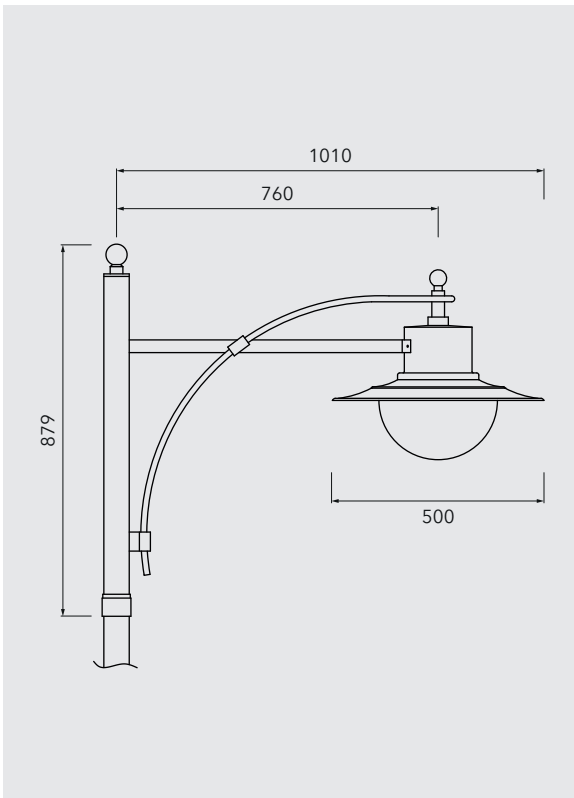


TEKTUS MIDI



MATERIAL

- Bronze
- Leuchtglass aus PMMA, klar

- Bronze brüniert
- Optional Oberflächen lackiert
- BL anthrazit
- BL grau
- BL silbergrau
- ☉ Weitere Farben auf Anfrage

TECHNISCHE DATEN

- 1x LED-Modul Typ BLK4-3/4/8 C oder S
- Linsen aus PMMA, klar oder satiniert
- Lichtfarben: 3000K warmweiß | optional: 4000K neutralweiß
- Anschlussleistung: 21 - 29W
- Lichtstrom:
 - BLK4-3S (bandförmig breit strahlend): 2263 - 3109 Lumen
 - BLK4-4S (asym. breit strahlend): 2183 - 2999 Lumen
 - BLK4-8S (asym. tief strahlend): 1927 - 2647 Lumen
- EVG: OSRAM OT50 2DIM (AstroDim, 1-10V)
 - optional: DALI + DC-tauglich, Reduzierschaltung (StepDim)

ZUBEHÖR

- Mast bis LPH = 5,00 m
- Weihnachtsstecker, KÜK

STANDARDS

⊕ | ☐ | CE | Gehäuse IP44 | LED-Modul IP66

BAUVARIANTEN



LICHTPUNKTE

