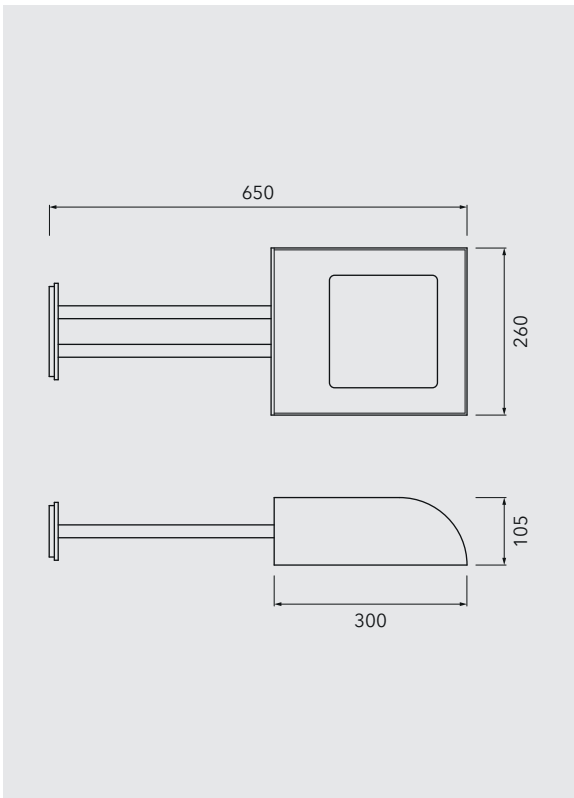


TEGERNSEE



MATERIAL

- Aluminium | optional Bronze
- Leuchtenglas aus PMMA, klar

- Oberflächen lackiert
- BL anthrazit
- BL grau
- BL silbergrau
- Weitere Farben auf Anfrage
- Optional: Bronze brüniert

TECHNISCHE DATEN

- 3x LED-Modul Typ BLK3-3/4/5/7/8C oder S
- Linsen aus PMMA, klar oder satiniert
- Lichtfarben: 3000K warmweiß | optional: 4000K neutralweiß
- Anschlussleistung: 40 - 56W
- Modul-Lichtstrom:
 - BLK4-3C (bandförmig breit strahlend): 4581 - 6291 Lumen
 - BLK4-5C (asym. breit strahlend): 4212 - 5787 Lumen
 - BLK4-7C (asym. breit strahlend): 4308 - 5919 Lumen
 - BLK4-8C (asym. tief strahlend): 3738 - 5139 Lumen
- EVG: OSRAM OT50/100 2DIM (AstroDim, 110V)
optional: DALI + DC-tauglich, Reduzierschaltung (StepDim)

ZUBEHÖR

- Mast bis LPH = 6,00 m
Wandplatte, Erdteil, Flanschplatte
- Weihnachtsstecker, KüK, Lichtsteuerung

STANDARDS

⊕ | ☐ | CE | Gehäuse IP65 | LED-Modul IP67

BAUVARIANTEN



LICHTPUNKTE

1b ●○ 2 ○●○

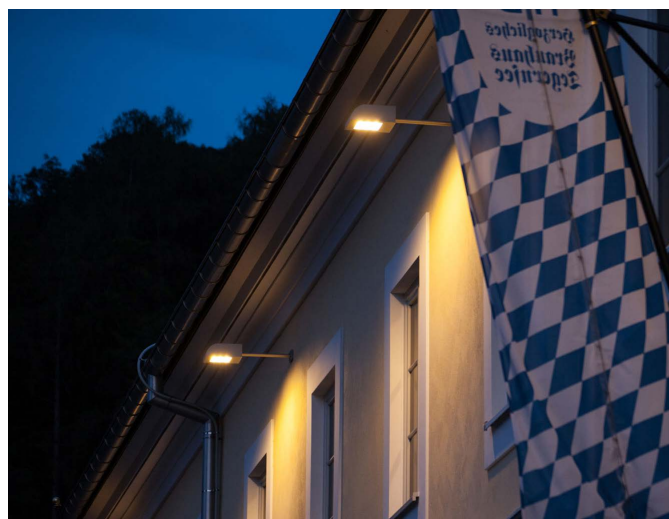


MAST- UND WANDLEUCHTE

TEGERNSEE

BERGMEISTER
LEUCHTEN

■ P R
O D U
K T E



ORT
Tegernsee

KUNDE
**Herzoglich Bayerisches Brauhaus
Tegernsee KG**

PROJEKTJAHR
ab 2015