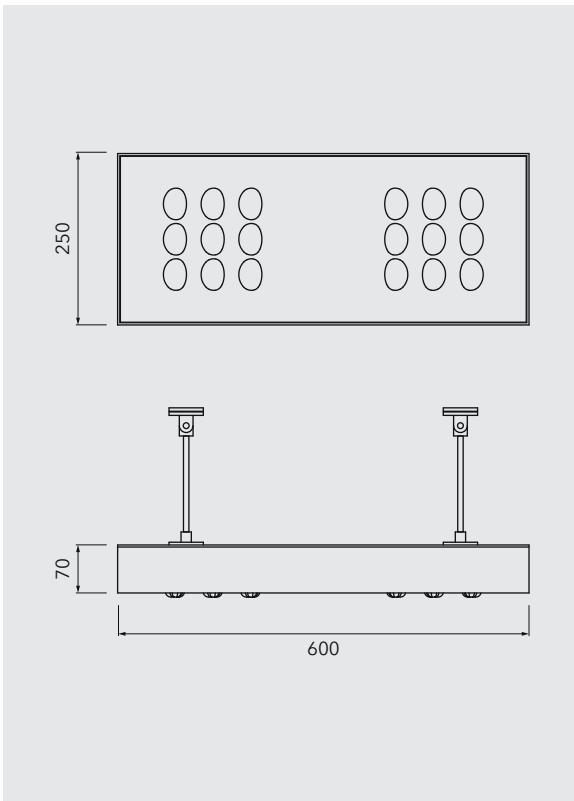


PLANUS SL 250



MATERIAL

→ Aluminium | optional Bronze

- Oberflächen lackiert
- BL anthrazit
- BL grau
- BL silbergrau
- ☉ Weitere Farben auf Anfrage
- Optional: Bronze brüniert

TECHNISCHE DATEN

- 2x 3x LED-Modul Typ BLK3-3/5/6/8C oder S
- Linsen aus PMMA, klar oder satiniert
- Lichtfarben: 3000K warmweiß | optional: 4000K neutralweiß
- Anschlussleistung: 87 - 123W
- Modul-Lichtstrom:
 - BLK3-3S (bandförmig breit strahlend): 9050 - 12312 Lumen
 - BLK3-5S (asym. breit strahlend): 8549 - 11749 Lumen
 - BLK3-6S (asym. breit strahlend): 8442 - 11600 Lumen
 - BLK3-8S (asym. tief strahlend): 7706 - 10586 Lumen
- EVG: 2x OSRAM OT100 2DIM (AstroDim, 1-10V)
optional: DALI + DC-tauglich, Reduzierschaltung (StepDim)

ZUBEHÖR

- Seilaufhängung aus V2A, höhenverstellbar
- Weihnachtsstecker, Lichtsteuerung

STANDARDS

⊕ | ☐ | CE | Gehäuse IP54 | LED-Modul IP66

BAUVARIANTEN



LICHTPUNKTE

1a ☉

