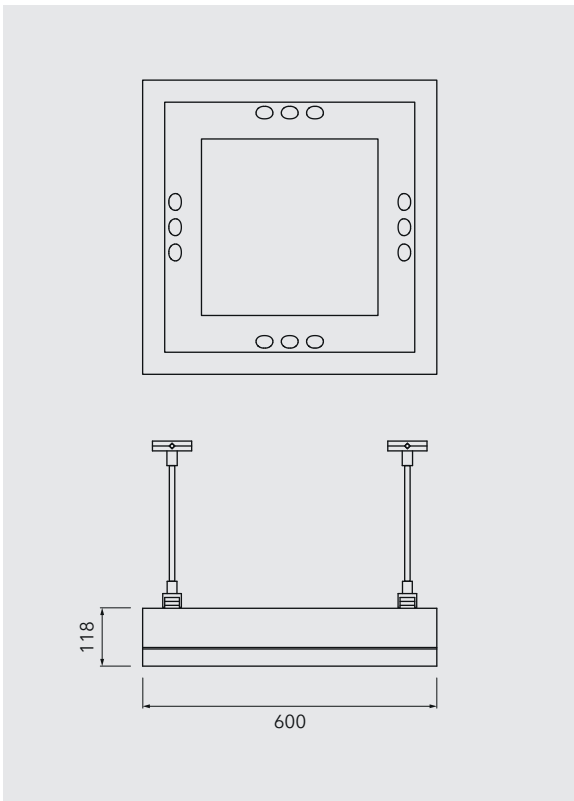


LANDAU Q600



MATERIAL

- Aluminium
- Dekorativer Lichtkanal aus PMMA, opal

- Oberflächen lackiert
- BL anthrazit
- BL grau
- BL silbergrau
- ☉ Weitere Farben auf Anfrage

TECHNISCHE DATEN

- direkt strahlend 4x LED-Modul Typ BLK3-3/5/6S
- diffus strahlend: FlexLEDBand IP67 (weiß oder RGB)
- Linsen aus PMMA, satiniert
- Lichtfarben: 3000K warmweiß | optional: 4000K neutralweiß
- Anschlussleistung: 70W
- Modul-Lichtstrom:
 - BLK4-3S (bandförmig breit strahlend): 6788 Lumen
 - BLK4-5S (asym. breit strahlend): 6412 Lumen
 - BLK4-6S (sym. breit strahlend): 6332 Lumen
- EVG LED-Module:
 - OSRAM OT50 2DIM (AstroDim, 1-10V)
 - optional: DALI + DC-tauglich, Reduzierschaltung (StepDim)
- EVG LED-Band: Konstantspannungstreiber 24V
- (bei RGB dimmbar: DALI oder DMX)
- Weitere Bestückungen auf Anfrage

ZUBEHÖR

- Seilabspannung aus V2A, höhenverstellbar
- Weihnachtsstecker

STANDARDS

⊕ | CE | Gehäuse IP44 | LED-Modul IP67

BAUVARIANTEN



LICHTPUNKTE

1a ☉



PENDELLEUCHTE

LANDAU Q600

BERGMEISTER
LEUCHTEN

■ P R
O D U
K T E



ORT
Landau an der Isar

PLANER
IB Willi Kollwe, Bodenmais

BAUHERR
Stadt Landau an der Isar

PROJEKTJAHR
2016

