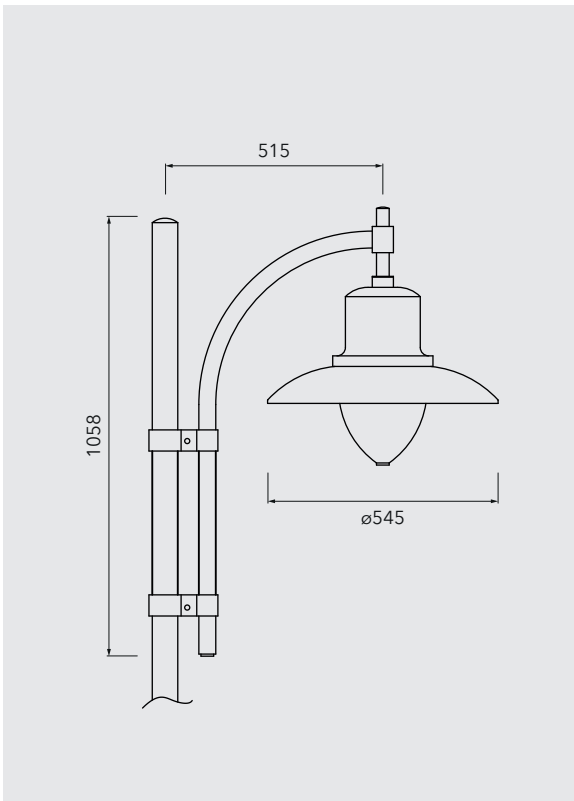


# KURTING



## MATERIAL

- Bronze
- Leuchtglass aus PMMA, klar

- Bronze brüniert
- Optional Oberflächen lackiert
- BL anthrazit
- BL grau
- BL silbergrau
- ☉ Weitere Farben auf Anfrage

## TECHNISCHE DATEN

- LED-Modul Typ BLK4-3/4/8S
- Linsen aus PMMA, satiniert
- Lichtfarben: 3000K warmweiß | optional: 4000K neutralweiß
- Anschlussleistung: 21 - 33W
- Modul-Lichtstrom:
  - BLK4-3S (bandförmig breit strahlend): 2263 - 3581 Lumen
  - BLK4-4S (asym. breit strahlend): 2183 - 3454 Lumen
  - BLK4-8S (asym. tief strahlend): 1927 - 3049 Lumen
- EVG: OSRAM OT50 2DIM (AstroDim, 1-10V)  
optional: DALI + DC-tauglich, Reduzierschaltung (StepDim)

## ZUBEHÖR

- Mast bis LPH = 5,00 m
- Weihnachtsstecker, KÜK

## STANDARDS

⊕ | ☐ | CE | Gehäuse IP54 | LED-Modul IP67

## BAUVARIANTEN



## LICHTPUNKTE

