

# GRAFING II



Abb: Wandleuchte

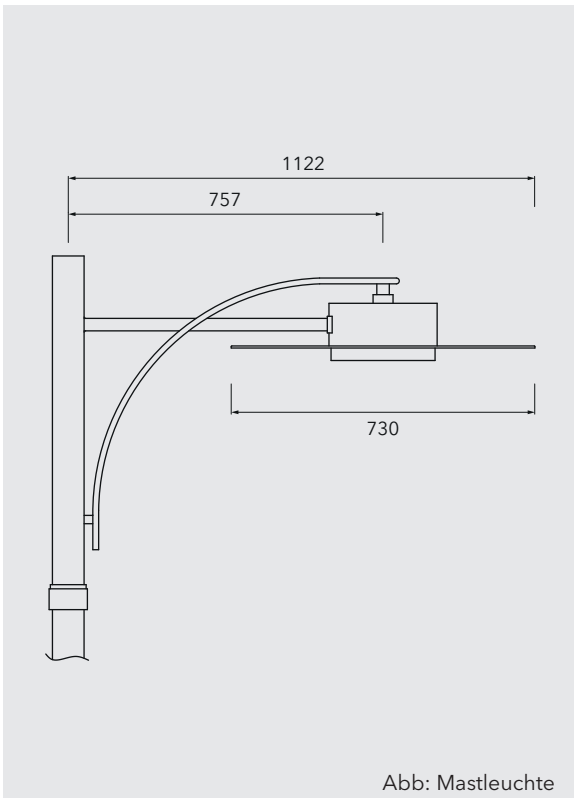


Abb: Mastleuchte

## MATERIAL

- Bronze
- Dekorativer Blending aus PMMA, satiniert

- Bronze brüniert
- Optional Oberflächen lackiert
- BL anthrazit
- BL grau
- BL silbergrau
- ☉ Weitere Farben auf Anfrage

## TECHNISCHE DATEN

- 3x LED-Modul Typ BLK3-3/5/7/8S
- Linsen aus PMMA, satiniert
- Lichtfarben: 3000K warmweiß | optional: 4000K neutralweiß
- Anschlussleistung: 42 - 59W
 

BLK3-3S (asym. breit strahlend):	5091 - 6993 Lumen
BLK3-5S (asym. breit strahlend):	4809 - 6609 Lumen
BLK3-7S (asym. breit strahlend):	4479 - 6156 Lumen
BLK3-8S (asym. tief strahlend):	4335 - 5955 Lumen
- EVG: OSRAM OT50/100 2DIM (AstroDim, 1-10V)  
optional: DALI + DC-tauglich, Reduzierschaltung (StepDim)

## ZUBEHÖR

- Mast bis LPH = 6,00 m
- Weihnachtsstecker, KÜK

## STANDARDS

⊕ | ☐ | CE | Gehäuse IP65 | LED-Modul IP67

## BAUVARIANTEN



## LICHTPUNKTE



MAST- UND WANDLEUCHTE

## GRAFING II

BERGMEISTER  
LEUCHTEN

■ P R  
O D U  
K T E



ORT  
**Neustadt an der Donau**

KUNDE  
**Stadt Neustadt an der Donau**

PROJEKTJAHR  
**ab 2015**

MAST- UND WANDLEUCHE

## GRAFING II

BERGMEISTER  
LEUCHTEN

■ P R  
O D U  
K T E



ORT  
**Sünching**

KUNDE  
**Bayerwerk Netz GmbH**

PROJEKTJAHR  
**2014**