



Abb: Mastauslegerleuchte

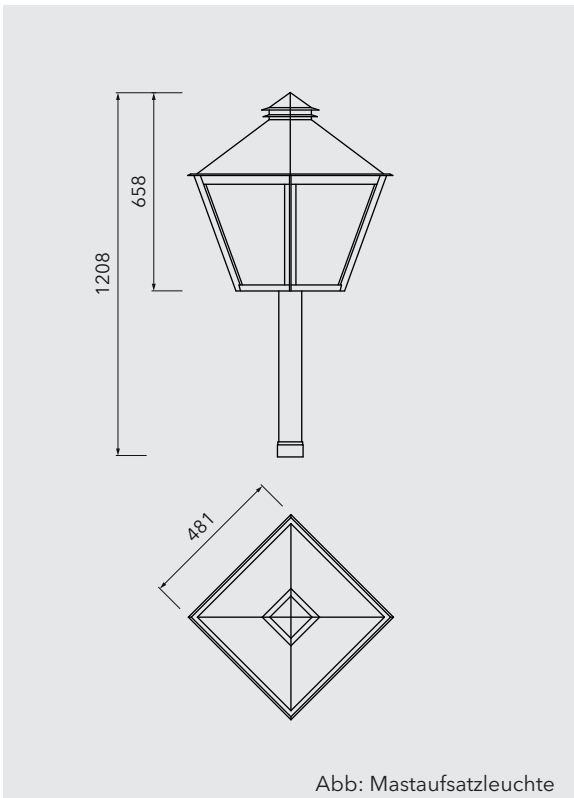


Abb: Mastaufsatzleuchte

MATERIAL

- Bronze
- Leuchtglass aus PMMA, satiniert oder klar

- Bronze brüniert
- Optional Oberflächen lackiert
- BL anthrazit
- BL grau
- BL silbergrau
- ☉ Weitere Farben auf Anfrage

TECHNISCHE DATEN

- 3x LED-Modul Typ BLK3-4/6/8S
- Linsen aus PMMA, satiniert
- Lichtfarben: 3000K warmweiß | optional: 4000K neutralweiß
- Anschlussleistung: 42W
- Modul-Lichtstrom:

| | |
|----------------------------------|------------|
| BLK4-4S (asym. breit strahlend): | 4911 Lumen |
| BLK4-6S (sym. breit strahlend): | 4749 Lumen |
| BLK4-8S (asym. tief strahlend): | 4335 Lumen |
- EVG: OSRAM OT50 2DIM (AstroDim, 1-10V)
optional: DALI + DC-tauglich, Reduzierschaltung (StepDim)

ZUBEHÖR

- Mast bis LPH = 5,00 m
- Weihnachtsstecker, KüK

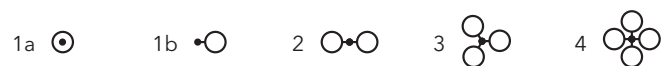
STANDARDS

⊕ | ☐ | CE | Gehäuse IP54 | LED-Modul IP67

BAUVARIANTEN



LICHTPUNKTE



MAST- UND WANDLEUCHE

ERDING

BERGMEISTER
LEUCHTEN

■ P R
O D U
K T E

