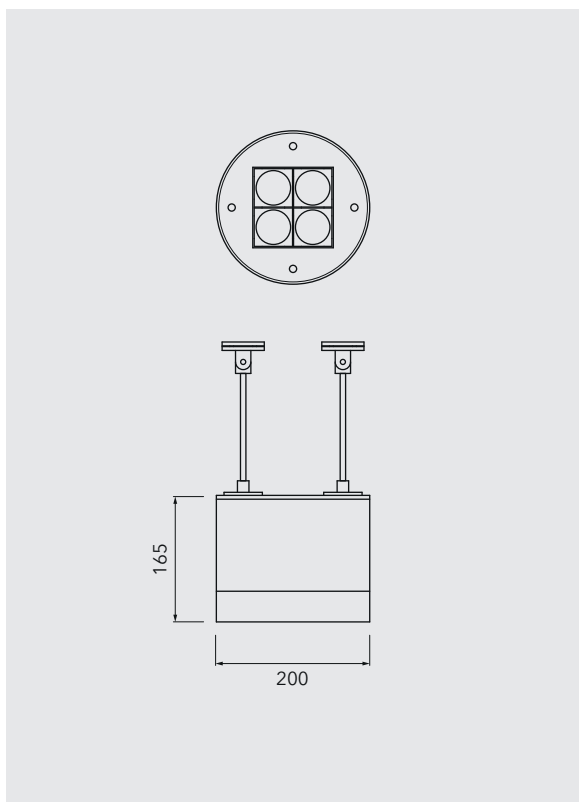


CANNA SL 200



MATERIAL

→ Aluminium Ø 200 mm

- Oberflächen lackiert
- BL anthrazit
- BL grau
- BL silbergrau
- Weitere Farben auf Anfrage

TECHNISCHE DATEN

- LED-ModulTyp BLK4-3/5/6/8C oder S
- Linsen aus PMMA, klar oder satiniert
- Lichtfarben: 3000K warmweiß | optional: 4000K neutralweiß
- Anschlussleistung: 21 - 39W
- Modul-Lichtstrom:

BLK4-3S (bandförmig breit strahlend):	2263 - 4010 Lumen
BLK4-5S (asym. breit strahlend):	2138 - 3788 Lumen
BLK4-6S (sym. breit strahlend):	2111 - 3740 Lumen
BLK4-8S (asym. tief strahlend):	1927 - 3415 Lumen
- EVG: OSRAM OT50 2DIM (AstroDim, 1-10V)
optional: DALI + DC-tauglich, Reduzierschaltung (StepDim)

ZUBEHÖR

- Weihnachtsstecker, Lichtsteuerung

STANDARDS

⊕ | □ | CE | Gehäuse IP67 | LED-Modul IP66

BAUVARIANTEN

D

LICHTPUNKTE

1a

