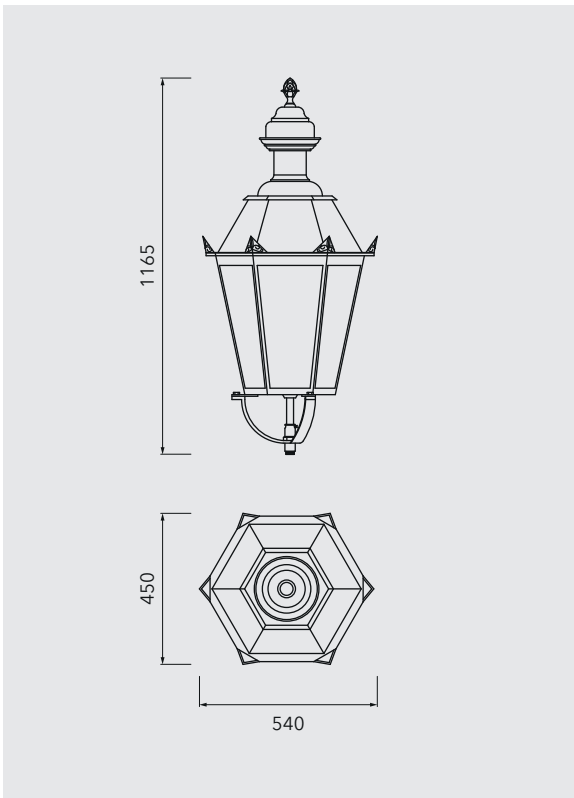


ALT-MÜNCHEN



MATERIAL

- Bronze | optional verzinkter Stahl, Dach aus Bronze
- Leuchtglass aus PMMA, satiniert oder Eisdekor

- Bronze brüniert
- Optional: Oberflächen lackiert
- BL anthrazit
- BL grau
- BL silbergrau
- ☉ Weitere Farben auf Anfrage

TECHNISCHE DATEN

- LED-Modul Typ BLK4-5/6/8S
- Linsen aus PMMA, satiniert
- Lichtfarben: 3000K warmweiß | optional: 4000K neutralweiß
- Anschlussleistung: 21 - 34W
- Modul-Lichtstrom:

BLK4-5S (asym. breit strahlend):	2138 - 3383 Lumen
BLK4-6S (sym. breit strahlend):	2111 - 3340 Lumen
BLK4-8S (asym. tief strahlend):	1927 - 3049 Lumen
- EVG: OSRAM OT50 2DIM (AstroDim, 1-10V)
optional: DALI + DC-tauglich, Reduzierschaltung (StepDim)

ZUBEHÖR

- Mast bis LPH = 4,50 m
- Weihnachtsstecker, KÜK

STANDARDS

⊕ | ☐ | CE | Gehäuse IP54 | LED-Modul IP67

BAUVARIANTEN



LICHTPUNKTE



MAST- UND WANDLEUCHE

ALT-MÜNCHEN

BERGMEISTER
LEUCHTEN

■ P R
O D U
K T E

