

Wir liefern, was zählt.



## Elektronischer Drehstromzähler MT176 MS2020

- Smart Meter Gateway (SMGW) kompatibel
- Anbindung an Photovoltaikanlage möglich
- Aktuelle und historische Verbrauchswerte
- Optisch auslesbar über eine unidirektionale IR-Schnittstelle (Info-Schnittstelle)
- LMN-Kommunikationsschnittstelle innerhalb des Zählergehäuses
- Ablesen der Verbrauchswerte über zweizeiliges LCD-Display
- Datenzugriffsschutz per PIN
- Zwei Tarife mögliche

### Technische Daten

#### Elektronischer Drehstromzähler

#### Direktanschluss

Nennspannung Un	230V, 3 x 230V/400V	
Strom	Basisstrom Ib	5 (60) A
Nennfrequenz	50 Hz	
Messgröße	Wirkenergie für Bezug- und Lieferrichtung	
Genauigkeitsklasse	Wirkenergie	MID A (EN 50470-3)
Anzahl Tarifwerke	2	



## Der neue elektronische Stromzähler

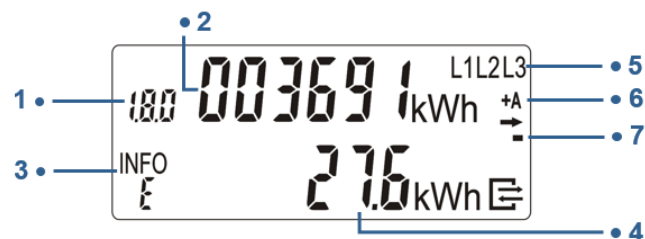
Nutzen Sie jetzt die Vorteile Ihres neuen MS2020-Basiszählers. Dieser gibt Ihnen die Möglichkeit, Ihren Stromverbrauch transparent zu betrachten, Einsparpotenziale zu erkennen und damit Kosten zu sparen. Neben dem gewohnten, aktuellen Zählerstand werden Ihnen in der zweiten Zeile „INFO-Zeile“ des Zählerdisplays zusätzlich nützliche Informationen zur Verfügung gestellt.

1. Aktuelle aus dem Netz bezogene Leistung
2. Verbrauch innerhalb eines selbst gewählten Zeitraums
3. Verbrauch innerhalb der letzten 24 Stunden
4. Verbrauch innerhalb der letzten 7 Tage
5. Verbrauch innerhalb der letzten 30 Tage
6. Verbrauch innerhalb der letzten 365 Tage
7. Verbrauch innerhalb der letzten 730 Tage

Zum Schutz vor unbefugtem Zugriff sind Ihre persönlichen Verbrauchsdaten automatisch durch eine 4-stellige PIN (persönliche Identifikationsnummer) geschützt. Diese erhalten Sie von Ihrem Energieversorger.

Zur Bedienung verfügt Ihr MS2020-Basiszähler über eine optische Taste auf der Vorderseite. Diese ermöglicht Ihnen die Steuerung des Zählerdisplays über Lichtimpulse einer handelsüblichen Taschenlampe oder LED Lampe (Weißlicht).

## Anzeige und Bedienung



1. Obis-Kennzeichnung
2. Abrechnungsrel. Zählerstände
3. INFO-Zeile für weitere Verbrauchsinformationen
4. Anzeige der Verbrauchsinformationen
5. Spannungsversorgung
6. Anzeige der Energierichtung
7. Simulation der Läuferscheibe

1. Die OBIS-Kennzeichnung ist eine genormte Kennzeichnung für den angezeigten abrechnungsrelevanten Verbrauchswert.

Einrichtungszähler:

1.8.0 Gesamtverbrauch Bezugsrichtung (+A)

Zweitarifzähler:

1.8.1 Gesamtverbrauch Bezugsrichtung (+A) im Tarif 1

1.8.2 Gesamtverbrauch Bezugsrichtung (+A) im Tarif 2

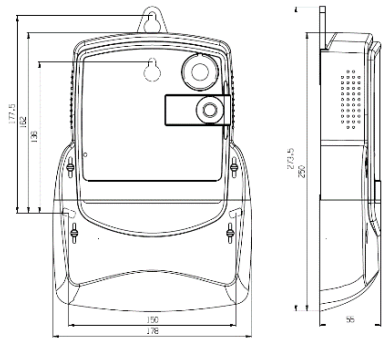
Zweirichtungszähler:

1.8.0 Gesamtverbrauch Bezugsrichtung (+A)

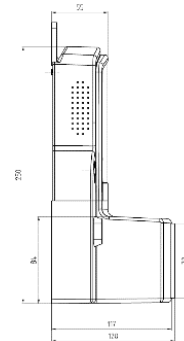
2.8.0 Gesamtverbrauch Lieferichtung (-A)

## Zählerabmessungen

ohne Gateway,



mit Gateway



2. Hier wird der aktuelle, abrechnungsrelevante Zählerstand in kWh dargestellt. Die Darstellung erfolgt mit 6 Stellen ohne Nachkommastellen.
3. In dieser Zeile werden die zusätzlichen Verbrauchsinformationen dargestellt.  
**P:** Aktuelle aus dem Netz bezogene Leistung  
**E:** Verbrauch innerhalb eines selbst gewählten Zeitraums  
**1d:** Verbrauch innerhalb der letzten 24 Stunden  
**7d:** Verbrauch innerhalb der letzten 7 Tage  
**30d:** Verbrauch innerhalb der letzten 30 Tage  
**365d:** Verbrauch innerhalb der letzten 365 Tage  
**730d:** Verbrauch innerhalb der letzten 730 Tage  
**Pin:** Aktivierung/Deaktivierung des PIN-Schutzes
4. Die zusätzlichen Verbrauchswerte werden je nach angezeigter Information mit verschiedenen Einheiten angezeigt.  
**W:** Einheit für die aktuelle aus dem Netz bezogene Leistung (Watt)  
**kWh:** Einheit für jeglichen Energieverbrauch (Kilowattstunde)
5. Im Normalfall wird der Stromzähler über 3 Phasen mit Spannung versorgt. Der eHZ kann aber auch mit 1 Phase betrieben werden. Die Anzeige überwacht das Vorhandensein der Spannungsversorgung.
6. **+A:** Sie beziehen Strom aus dem Netz des Energieversorgers  
**-A:** Sie liefern Strom z. B. durch eine PV-Anlage
7. Diese Anzeige simuliert die Läuferscheibe eines herkömmlichen Stromzählers. Die Weiterschaltung der Segmente erfolgt in 100 mWh Schritten.