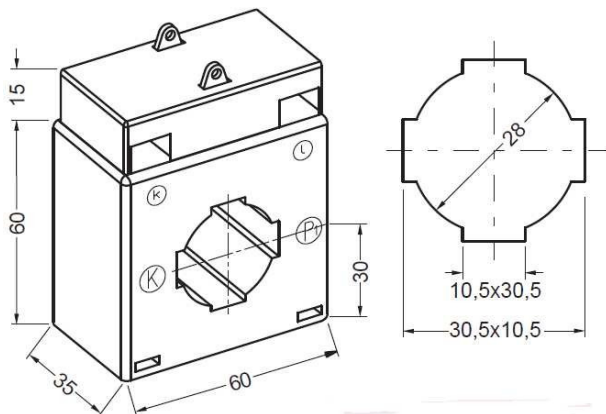


**AUFSTECK- ODER ROHRSTABSTROMWANDLER**

**IPN 30**



Rundleiter 28 mm  
 Primärschiene 30 x 10 mm  
 Gewicht 200 - 300 g

I <sub>sr</sub>	Kl.	PRIMÄRER BEMESSUNGSTROM I <sub>pr</sub>												A
		60	75	80	100	125	150	200	250	300	400	500	600	
5 A	1	1,25	1,25	1,25	1,25	2,5	2,5	2,5	2,5	2,5	2,5	5	5	VA
					2,5	3,75	5	5	5	5	5	10	10	
								7,5	10	10	10	15	15	
	0,5				1,25	1,25	2,5	2,5	2,5	2,5	2,5	5	5	
						2		5	5	5	5	10	10	
								7,5	10	10	15	15		
1 A	1	1,25	1,25	1,25	1,25	2,5	2,5	2,5	2,5	2,5	2,5	5	5	VA
					2,5	3,75	5	5	5	5	5	10	10	
								7,5	10	10	10	15	15	
	0,5				1,25	1,25	2,5	2,5	2,5	2,5	2,5	5	5	
						2		5	5	5	5	10	10	
								7,5	10	10	15	15		

**ZUBEHÖR (IM LIEFERUMFANG ENTHALTEN):**

- 1 St. Primärschienenklemme (Typ N30), 2 Schrauben M5x35
- 1 St. Sekundärklemmenabdeckung transparent
- 2 St. Steckfüße

**KONFORMITÄTSMITBEWERTUNG FÜR VERRECHNUNGSZWECKE**

- Keine Konformitätsbewertung für diesen Wandlertyp möglich

## SONDERZUBEHÖR

- Schnappbefestigung für Tragschiene EN 50022-35
  - Metall, drehbar
  - Kunststoff, starr
- Cu-Primärschienen in verschiedenen Größen
- Schutzkappen für Primärschienen-Befestigungsschrauben
- Cu-Hülse  $d_a = 28$  mm,  $d_i = 12,5$  mm,  $L = 37$  mm (andere Längen auf Anfrage) zur Verwendung des Wandlers als Rohrstab-Stromwandler

## ALLGEMEINE TECHNISCHE INFORMATIONEN:

Höchste Spannung für Betriebsmittel $U_m$	0,72 kV
Bemessungs-Stehwechselspannung	4 kV / 1 min
Frequenz	50 / 60 Hz
Thermischer Bemessungsdauerstrom $I_{cth}$	$1,2 \times I_{pr}$
Überstrombegrenzungsfaktor	FS5 bis FS15
Thermischer Bemessungskurzzeitstrom	$60 \times I_{pr}$ für 1 s
Bemessungsstoßstrom	$2,5 \times I_{th}$
Umgebungstemperatur	-40 ... 40 °C
Isolationsklasse	H
Normative Standards	IEC 61869 Teil 1 + 2 DIN EN 42600 VDE 0100 DGUV Vorschrift 3 DIN EN 50274 / VDE 0660-514

bruchfestes Kunststoffgehäuse aus Polyamid  
schwer entflammbar  
vernickelte Sekundärklemmen mit Plus-Minus-Schrauben (2 Nm)  
integrierte Sekundärabdeckung

## SONDERAUSFÜHRUNGEN (AUF ANFRAGE)

- andere Übersetzungen, Leistungen oder Klassengenauigkeiten
- sekundär umschaltbar
- Gießharzverguss
- Betriebsspannung 1,2 kV