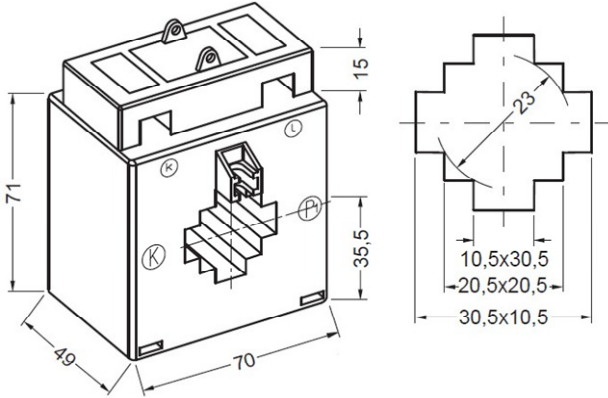


**AUFSTECKSTROMWANDLER**

**[E] IPA 30.5**



Rundleiter  
Primärschiene  
Gewicht

23 mm  
30 x 10 mm  
25 x 25 mm  
300 - 400 g

I <sub>sr</sub>	Kl.	PRIMÄRER BEMESSUNGSTROM I <sub>pr</sub>										A	
		40	50	60	75	80	100	125	150	200	250		300
5 A	1	1,25	1,25	1,25	2,5	2,5	2,5	5	5	10	10	10	VA
		2,5	2,5	2,5	5	5	5	10	10	15	15	20	
		3,75					7,5		15	20	20	30	
	0,5	1,25	1,25	1,25	1,25	2,5	2,5	2,5	5	7,5	10		
		2,5	2,5	2,5	2,5	5	5	5	10	15	20		
		7,5					7,5	10	15	20			
	0,5S	1,25	1,25	1,25	1,25	2,5	2,5	2,5	5	5	10		
		2,5	2,5	2,5	2,5	5	5	5	10	10	15		
		7,5					7,5	10	15	15			
	0,2	1,25	1,25	1,25	1,25	2,5	2,5	2,5	2,5	5	5		
		2,5	2,5	2,5	2,5	5	5	5	5	10	10		
		10	15	15					10	15	15		
0,2S	2,5	2,5	2,5	2,5	2,5	2,5	2,5	2,5	2,5	2,5			
	5	5	5	5	5	5	5	5	5	5			
	7,5	10	10						7,5	10			
1 A	1	1,25	1,25	2,5	2,5	2,5	2,5	2,5	5	5	5	VA	
		2,5	2,5	3,75	5	5	5	5	10	10	10		
		7,5					7,5	10	15	20	20		
	0,5	1,25	1,25	1,25	1,25	1,25	1,5	2,5	5	5	5		
		2,5	2,5	2,5	2,5	2,5	2,5	5	10	10	15		
		5	7,5				5	7,5		15	20		
	0,5S	1,25	1,25	1,25	1,25	2,5	2,5	2,5	2,5	5	5		
		2,5	2,5	2,5	2,5	5	5	5	5	10	10		
		7,5					7,5	10	15	15			
	0,2	1,25	1,25	1,25	1,25	2,5	2,5	2,5	2,5	2,5	5		
		2,5	2,5	2,5	2,5	5	5	5	5	5	10		
		10	15	15					10	15			
0,2S	2,5	2,5	2,5	2,5	2,5	2,5	2,5	2,5	2,5	2,5			
	5	5	5	5	5	5	5	5	5	5			
	7,5	10	10						7,5				

■ Konformitätsbewertung für Verrechnungszwecke möglich

### ZUBEHÖR (IM LIEFERUMFANG ENTHALTEN):

- 1 St. Primärschienenklemme (Typ A30)
- 2 St. Gewindestifte M5x35
- 1 St. Sekundärklemmenabdeckung schwarz
- 2 St. Steckfüße

### KONFORMITÄTSMBEWERTUNG FÜR VERRECHNUNGSZWECKE

- möglich für dunkel markierte Varianten

### SONDERZUBEHÖR

- Schnappbefestigung für Tragschiene EN 50022-35
  - Metall, drehbar
  - Kunststoff, starr
- Cu-Primärschienen in verschiedenen Größen
- Schutzkappen für Primärschienen-Befestigungsschrauben

### ALLGEMEINE TECHNISCHE INFORMATIONEN:

Höchste Spannung für Betriebsmittel $U_m$	0,72 kV
Bemessungs-Stehwechselspannung	4 kV / 1 min
Frequenz	50 / 60 Hz
Thermischer Bemessungsdauerstrom $I_{cth}$	1,2 x $I_{pr}$
Überstrombegrenzungsfaktor	FS5 bis FS15
Thermischer Bemessungskurzzeitstrom	60 x $I_{pr}$ für 1 s
Bemessungsstoßstrom	2,5 x $I_{th}$
Umgebungstemperatur	-40 ... 40 °C
Isolationsklasse	H
Normative Standards	IEC 61869 Teil 1 + 2 DIN EN 42600 VDE 0100 DGUV Vorschrift 3 DIN EN 50274 / VDE 0660-514

bruchfestes Kunststoffgehäuse aus Polyamid  
 schwer entflammbar  
 vernickelte Sekundärklemmen mit Plus-Minus-Schrauben (2 Nm)  
 integrierte Sekundärabdeckung

### SONDERAUSFÜHRUNGEN (AUF ANFRAGE)

- andere Übersetzungen, Leistungen oder Klassengenauigkeiten
- sekundär umschaltbar
- Gießharzverguss
- Betriebsspannung 1,2 kV