



Die U LUM, elegant und mit starker Leuchtkraft, ist besonders für Straßen und öffentliche Plätze geeignet. Das moderne, zukunftsorientierte Design der Leuchte unterstreicht die städtische Ästhetik und integriert sich hervorragend in die urbane Umgebung. Dank der hocheffizienten LED's, lassen sich zudem die Betriebs- und Wartungskosten deutlich senken.



U LUM TECHNISCHE SPEZIFIKATION	
Lichtausbeute	Bis zu 113 lm/W
Nennspannung	220-240 VAC 50 ÷ 60 Hz
LED Modul	135
Leistung	10-40 W
Lichtstrom	1250-5000 lm
Leistungsfaktor	> 0.97
Wind- Angriffsfläche	0.248 m ²
Empfohlene Montagehöhe	Bis zu 6 m
Gewicht	9 kg
Lebensdauer L80 B10	> 65.000 h
Farbtemperatur CCT	4000 K (andere als Option)
Farbwiedergabeindex CRI	> 80
Schutzart IP	IP 66
Schlagfestigkeit IK	IK 08
Optionale Überspannungsschutz-Module	10 kV / 20 kA
Betriebstemperaturbereich	-40 °C to +55 °C
Elektrische Schutzklasse	Klasse I, Klasse II
DIMM- Regelsystem	0 - 100 %
Drahtlose Steuerung	Optional RF, PLC oder Bluetooth
Farbe (RAL)	RAL 9011
Gehäusematerial	Aluminium
Befestigung	für Mast 60 mm, 76mm (48 mm durch Reduzierstück möglich)
Garantie	10 Jahre auf mechanische Teile und 5 Jahre auf elektrische Teile
Standards	IEC 60598-1:2014 (8 edition); IEC 60598-2-3:2002 + A1:2011; EN 60598-1:2015; EN 60598-2-3:2003 + A1:2011; IEC/EN 62031:2008 + A1+A2; IEC/TR 62778:2014; CE, ENEC

Drahtlose Steuerung	Lichtausbeute	LED Modul	Energiespar - Leuchte
SMART-Betriebsgerät	Überlastschutz	Nennspannung	DIMM-Regelsystem
Überspannungsschutz-Module	Schutzart IP	Schlagfestigkeit IK	Long-life
Elektrische Schutzklasse SK I	Elektrische Schutzklasse SK II	Weniger Wartung	Made in EU
ENEC Standard	CE Standard	RoHS Standard	Abfalltrennung - Recycling

WICHTIGE MERKMALLE

- Temperaturüberlastung- Schutz
- DIMM Schnittstelle (DALI oder 1-10V)

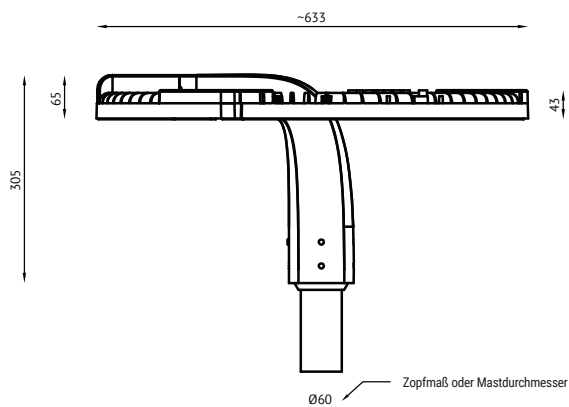
ANWENDUNG

- Stadträume und Wohngebiete
- Parks, Plätze, Gärten
- Fuß- und Radwege, Parkplätze

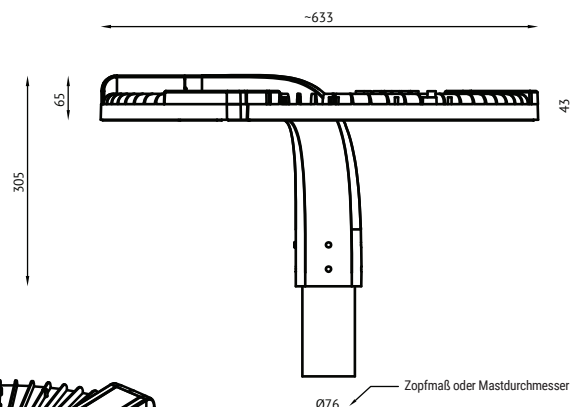
OPTIONALES ZUBEHÖR

- Optional; RF oder PLC- Kommunikationsmodul und Bluetooth
- Reduzierstücke; 48/60 mm, 76/60 mm
- Überspannungsschutzmodule

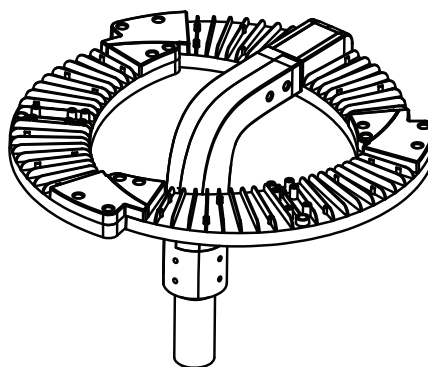
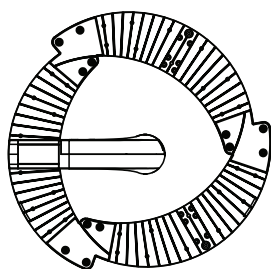
U LUM Ø 60



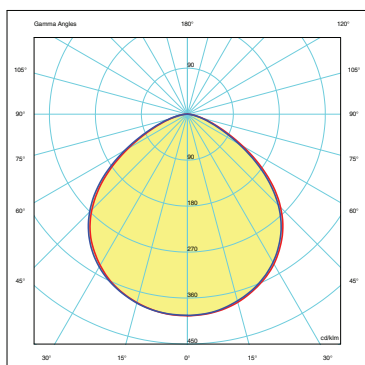
U LUM Ø 76



*Alle Größenangaben in mm.



OPTIK



Geeignet für Parks und andere Radwege.

TECHNISCHE DATEN

Artikelnummer	LED	Leistung [W]	Lichtstrom [lm]	Lichtausbeute [lm/W]	Betriebsstrom [mA]	Gehäusetyp	DIMM Schnittstelle	Leuchten an einem Sicherungsautomaten	Elektrische Schutzklasse	Optionen
U LUM135.010.001	135	10	Bis zu 1130	Bis zu 113	20	U LUM	DALI oder 1-10V	< 50 Stk.	Klasse I / Klasse II	PLC, RF, Bluetooth
U LUM135.025.001	135	25	Bis zu 2830	Bis zu 113	30	U LUM	DALI oder 1-10V	< 21 Stk.	Klasse I / Klasse II	PLC, RF, Bluetooth
U LUM135.040.001	135	40	Bis zu 4520	Bis zu 113	50	U LUM	DALI oder 1-10V	< 21 Stk.	Klasse I / Klasse II	PLC, RF, Bluetooth

Die neuesten validierten Daten sind unter www.lumenia.de verfügbar.