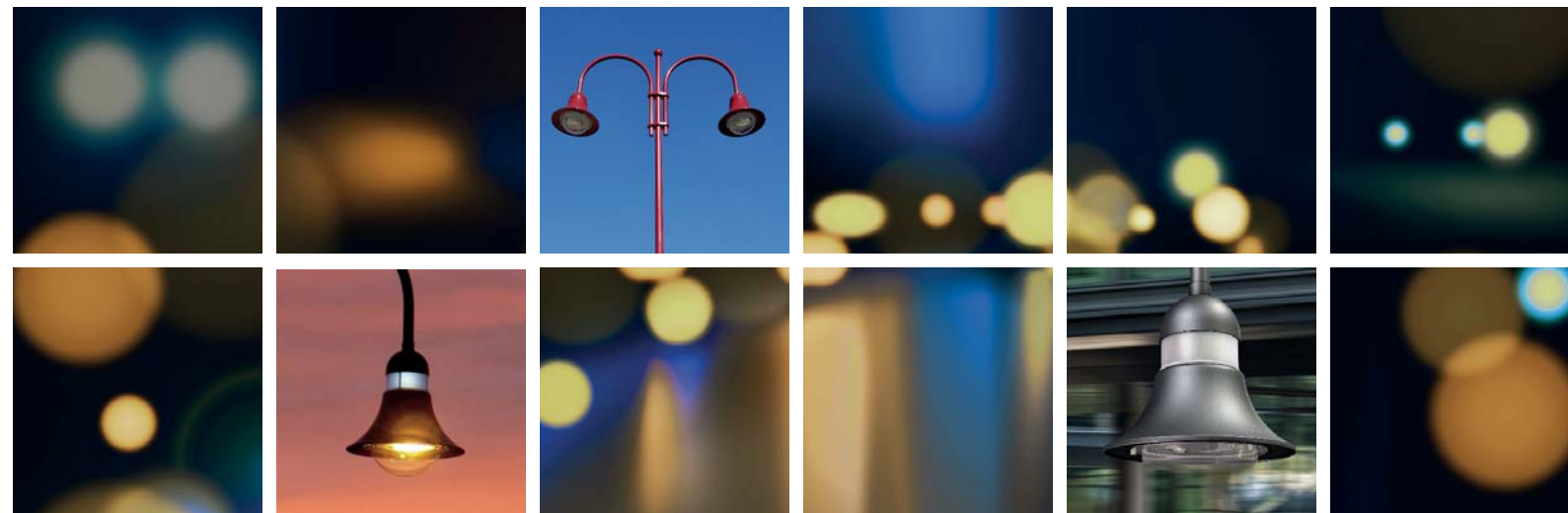


retro





FR Caractéristiques

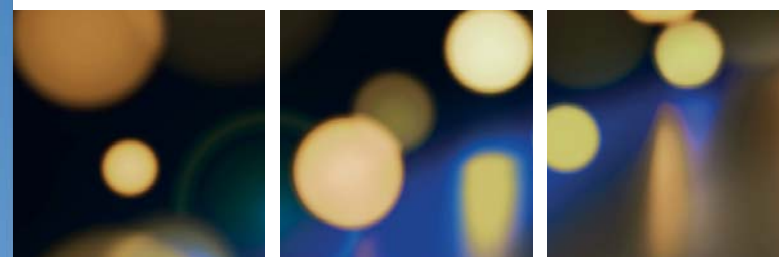
- IP 66 (optique et appareillage)
- Joint Silicone + PE de ventilation
- IK 06 (Selon IEC - EN 62262)
- 3 formes de vasques en PMMA.
- Luminaire en aluminium et fonderie d'aluminium.
- Visserie Inox austénitique.
- Différents formats (porté ou suspendu).
- 6 optiques compatibles + LED

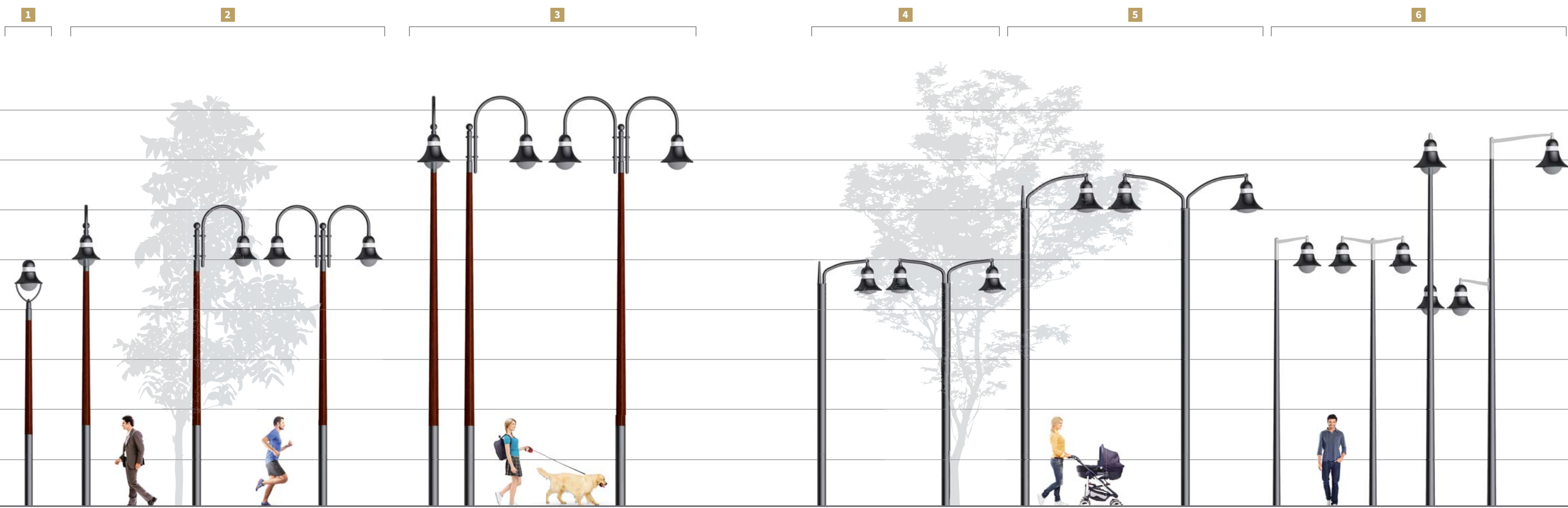
EN Characteristics

- IP 66 (Optics and control gear)
- Silicone air seals+ venting gland
- IK 06 (according to the IEC-EN62262)
- 3 bowl types of PMMA.
- Luminaire made of aluminium and gravity die-casting aluminium.
- Austenitic stainless steel screws.
- Several mounting system (pendant or top).
- 6 complementary optical systems + LED

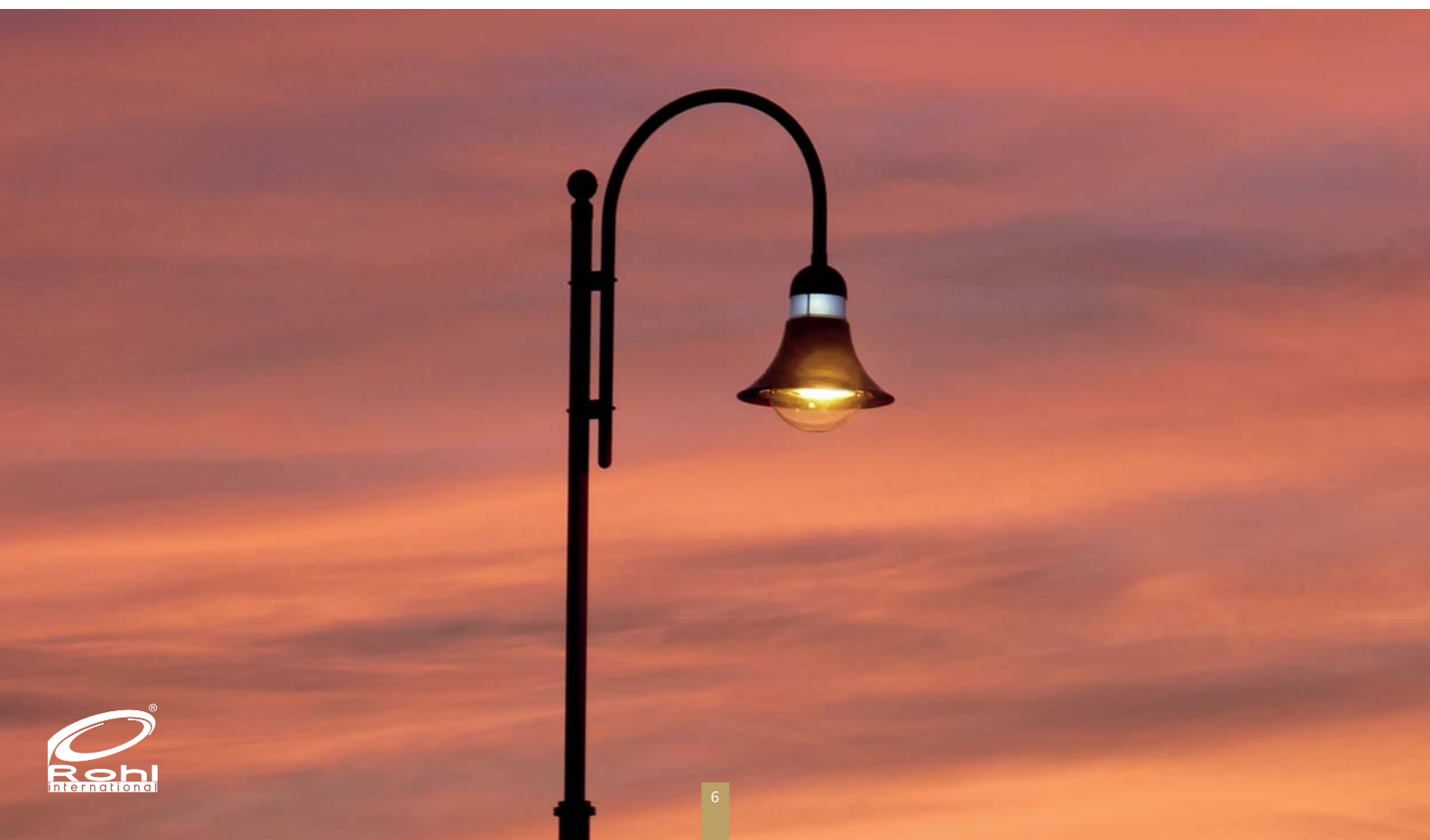
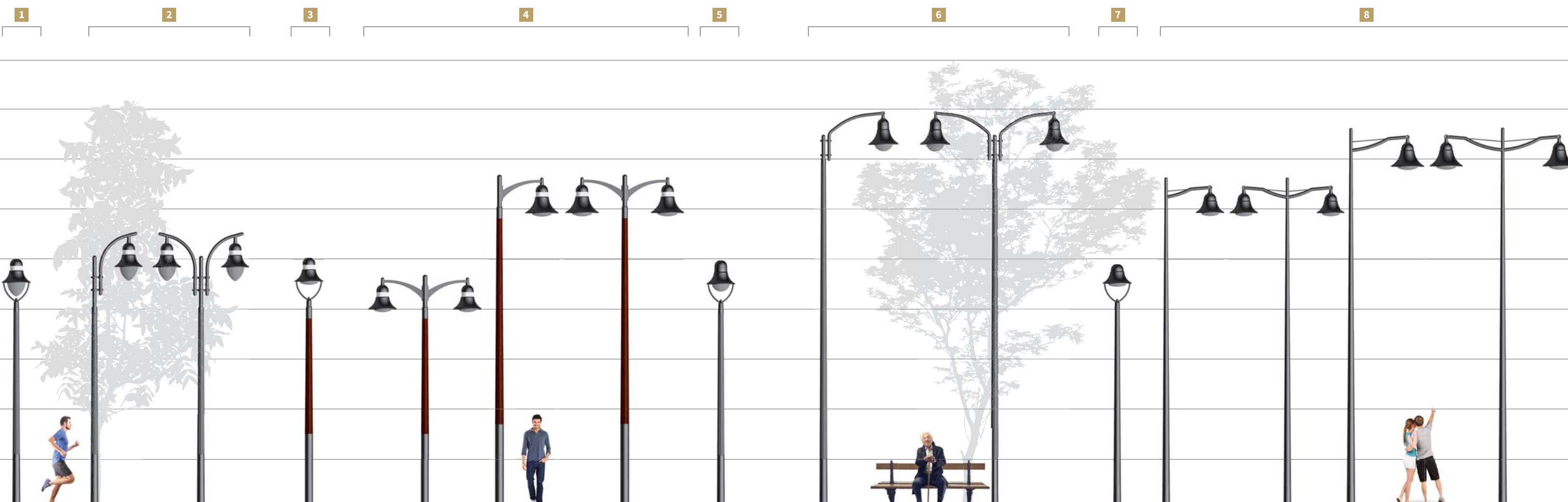
DE Eigenschaften

- IP 66 (Optik und Gerät)
- Silikondichtung + Lüftungsverschraubung.
- IK 06 (gemäß IEC-EN62262)
- 3 Schalentypen aus PMMA.
- Leuchte aus Aluminium und Aluminiumdruckguss.
- Austenitische Schrauben aus Edelstahl.
- Verschiedene Formate (auf Mastzopf oder hängend)
- 6 kompatible Optiken + LED






- 1 Luminaire RETRO 811
+ Mât Bois H = 4m
- 2 Luminaire RETRO 801
+ Console C-108 + Mât bois H = 5m
- 3 Luminaire RETRO 821
+ Console C-108 + Mât bois H = 7m
- 4 Luminaire RETRO 802
+ Console C-810
+ Mât M-058 H = 4,5m
- 5 Luminaire RETRO 822
+ Console C-810
+ Mât M-058 H = 6m
- 6 Luminaire RETRO 811/821
+ Console C-680
+ Mât cylindro-conique H = 5/7m




- 1** Luminaire RETRO 810
+ Mât cannelures H = 4m
- 2** Luminaire RETRO 800
+ Console C-819
+ Mât cannelures H = 4m
- 3** Luminaire RETRO 812
+ Mât Bois H = 4m
- 4** Luminaire RETRO 802/822
+ Console C-667
+ Mât bois H = 4/6m
- 5** Luminaire RETRO 836
+ Mât cannelures H = 4m
- 6** Luminaire RETRO 841
+ Console C-810
+ Mât cannelures H = 7m
- 7** Luminaire RETRO 817
+ Mât cylindro-conique H = 4m
- 8** Luminaire RETRO 807/827
+ Console C-699
+ Mât cylindro-conique H = 6/7m


Petit modèle suspendu




L-807
SCx 0,12 m² 7,70 Kg Plan 4




L-806
SCx 0,14 m² 7,80 Kg Plan 4




L-805
SCx 0,17 m² 8,20 Kg Plan 4




L-832
SCx 0,14 m² 8,60 Kg Plan 1




L-831
SCx 0,16 m² 8,70 Kg Plan 1




L-830
SCx 0,19 m² 8,80 Kg Plan 1



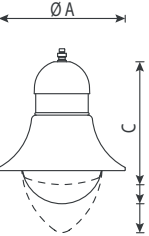
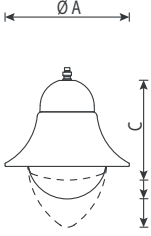
L-802
SCx 0,14 m² 8,50 Kg Plan 1



L-801
SCx 0,16 m² 8,60 Kg Plan 1




L-800
SCx 0,19 m² 8,70 Kg Plan 1


Modèle / model / form	Ø A	C
800 - 830	550	750
801 - 831		620
802 - 832		535

Modèle / model / form	Ø A	C
805	550	655
806		525
807		440


Petit modèle porté




L-817
SCx 0,15 m² 8,70 Kg Plan 6




L-816
SCx 0,17 m² 8,80 Kg Plan 6




L-815
SCx 0,19 m² 9,20 Kg Plan 6




L-837
SCx 0,17 m² 9,90 Kg Plan 3




L-836
SCx 0,19 m² 10,00 Kg Plan 3




L-835
SCx 0,21 m² 10,10 Kg Plan 3



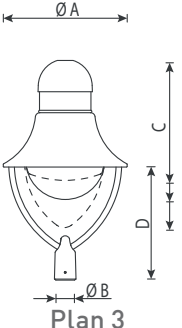
L-812
SCx 0,17 m² 9,80 Kg Plan 3



L-811
SCx 0,19 m² 9,90 Kg Plan 3

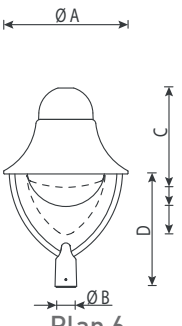


L-810
SCx 0,21 m² 10,00 Kg Plan 3



Plan 3


Modèle / model / form	Ø A	Ø B	C	D
810 - 835	550	Ø 76 x 100	750	550
811 - 836			620	
812 - 837			535	




Plan 6

Modèle / model / form	Ø A	Ø B	C	D
815	550	Ø 76 x 100	655	550
816			525	
817			440	


Grand modèle suspendu




L-827
SCx 0,16 m² 9,20 Kg Plan 5




L-826
SCx 0,18 m² 9,40 Kg Plan 5




L-825
SCx 0,21 m² 9,90 Kg Plan 5




L-842
SCx 0,18 m² 10,10 Kg Plan 2




L-841
SCx 0,19 m² 10,30 Kg Plan 2




L-840
SCx 0,23 m² 10,80 Kg Plan 2



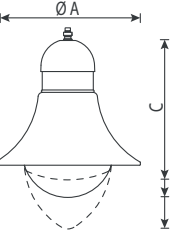
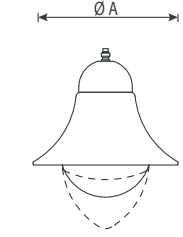
L-822
SCx 0,18 m² 10,00 Kg Plan 2



L-821
SCx 0,19 m² 10,20 Kg Plan 2



L-820
SCx 0,23 m² 10,70 Kg Plan 2

Modèle / model / form	Ø A	C
820 - 840	650	850
821 - 841		700
822 - 842		625

Modèle / model / form	Ø A	C
825	650	760
826		610
827		535

FR Avantage Energie :

Luminaire équipé en standard de ballast ferromagnétique basse consommation bi-puissance ou ballast électronique Dali pilotable par système de commutation autonome ou télégréré en protocole Lon-works®.

EN Energy saving :

Version equipped with energy efficient magnetic ballast (optional power-reduction) or with electronic Dali ballast, controlled by an autonomous switching system, remote-controlled with Lon-Works® protocol.

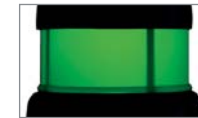
DE Energiesparende Technik :

Standardmässig mit ferromagnetischem Vorschaltgerät mit oder ohne Leistungsreduktion ausgestattet oder mit elektronischem Vorschaltgerät Dali, steuerbar mit einem autonomen, per Lon-works®-Protokoll ferngesteuerten Schaltsystem.

Options



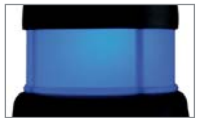
Plus-identitaire : une source Led de couleur de 1 W est placée dans le luminaire.



Luminaire focus : Integration of an 1W Led source in top of the luminaire.



Einsatz von 1W Led innerhalb der Leuchte.



Maintenance - Wartung

FR TFS (Tool Free System)

Luminaire avec maintenance 100% sans outils.

- a) Ouverture / Fermeture
- b) Platine appareillage à double déblocage électrique

EN TFS (Tool Free System)

Maintenance 100% without tools.

- a) Open / close
- b) Two connectors to disconnect the control gear

DE TFS (Tool Free System)

Leuchte mit 100% werkzeugfreier Wartung.

- a) Öffnung / Schließung
- b) E-Block mit doppeltem Schnellsteckverbindungsklemme, herausnehmbar werkzeuglos

Recyclabilité - Recyclability - Recyclingfähigkeit

FR Taux de recyclabilité

Dans le respect de la directive DEEE relative aux déchets d'équipements électriques et électroniques, le luminaire **RETRO** atteint des objectifs de VALORISATION et RE-TRAITEMENT respectivement de 78% et 22%. Nos conceptions produits privilégient des matériaux durables tels que le verre, l'aluminium et les fonderies d'aluminium, recyclables à l'infini.

EN Recyclability ratio

According to the guideline WEEE (Waste Electrical and Electronic Equipment) directive regarding electric and electronic equipment waste, the luminaire **RETRO** reaches a valorisation and special treatment ratio of respectively 78% and 22%. Our product designs favour durable materials like glass, aluminium and die-cast aluminium, which may be recycled infinitely.

DE Recyclingfähigkeit

Unter Beachtung der Richtlinie WEEE (Waste Electrical and Electronic Equipment) bezüglich von Abfällen elektrischer und elektronischer Güter erreicht die Leuchte **RETRO** Wiederwertung und Wiederverwendbar vorgaben von jeweils 78% und 22%. Unsere Produktentwicklung bevorzugt dauerhafte, unbegrenzt recyclingfähige Werkstoffe wie Glas, Aluminium, Aluminiumdruckguss.

Pollution lumineuse

Le luminaire **RETRO** possède un ULOR (upward light output ratio) inférieur à 3 % conformément à la directive Eup.

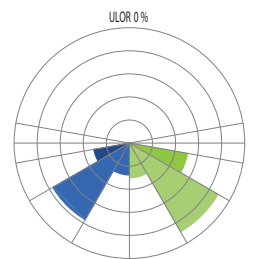
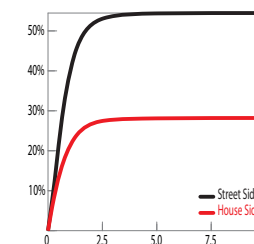
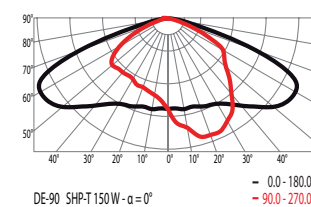
Light pollution

The luminaire **RETRO** has an ULOR (upward light output ratio) lower than 3% in accordance with the Eup (Energy using Products) directive.

Lichtverschmutzung

Die Leuchte **RETRO** besitzt einen ULOR (upward light output ratio) unter 3% entsprechend der Richtlinie Eup. (Energy using Products).

Luminaire éligible au Certificat d'Economie d'Energie.





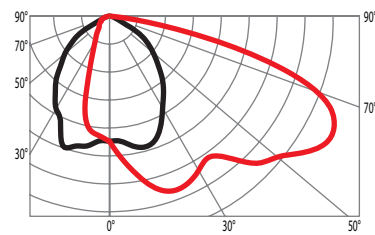
Réflecteur DE-41*

FR
Le réflecteur DE-41 est un réflecteur en aluminium de type asymétrique projecteur destiné à l'éclairage de grands espaces tels que parkings, sites industriels, terrains de sport, etc...

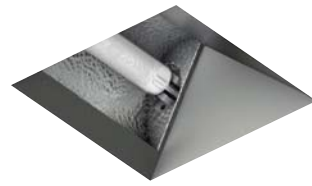
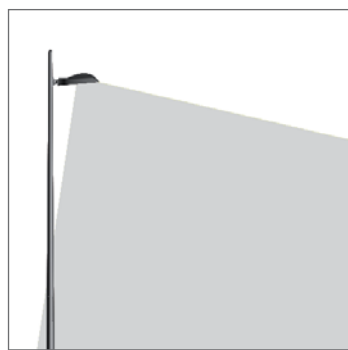
EN
The DE-41 is an asymmetrical aluminium floodlight reflector dedicated to large areas lighting, parkings, and industrial facilities.

DE
Der Reflektor DE-41 ist ein Scheinwerfer asymmetrische Aluminiumreflektor für die Beleuchtung grosser Aussenbereich wie Parkplätze, Industriegebiet, Sportanlage, usw...

CPO [(PGZ12) 45 → 140 W]
IM [(Rx7s) 70 → 150 W] SHP [(Rx7s) 70 → 150 W]



DE-41 HCl-TS 70W - $\alpha = 0^\circ$
- 0.0 - 180.0
- 90.0 - 270.0



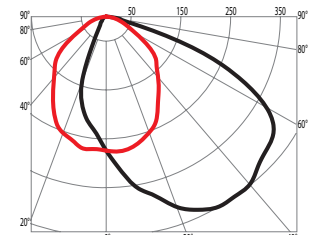
Réflecteur DE-42

FR
Le réflecteur DE-42 est un réflecteur en aluminium de type asymétrique projecteur destiné à l'éclairage de grands espaces tels que parkings, sites industriels, terrains de sport, etc...

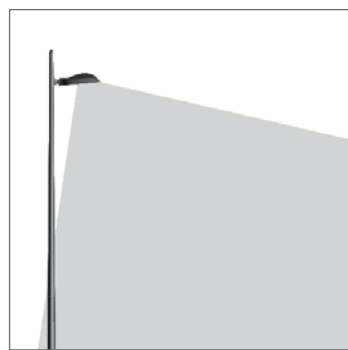
EN
The DE-42 is an asymmetrical aluminium floodlight reflector dedicated to large areas lighting, parkings, and industrial facilities.

DE
Der Reflektor DE-42 ist ein Scheinwerfer asymmetrische Aluminiumreflektor für die Beleuchtung grosser Aussenbereich wie Parkplätze, Industriegebiet, Sportanlage, usw...

CPO [(PGZ12) 45 → 140 W]
IM [(Rx7s) 70 → 150 W] SHP [(Rx7s) 70 → 150 W]



DE-42 HCl-TS 70W - $\alpha = 0^\circ$
- 0.0 - 180.0
- 90.0 - 270.0



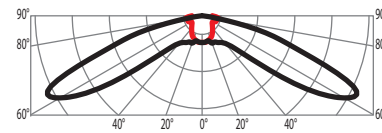
Réflecteur DE-71

FR
Le réflecteur DE-71 ou "CYCLOPTIQUE" est une optique spécialement conçue pour l'éclairage de pistes cyclables.

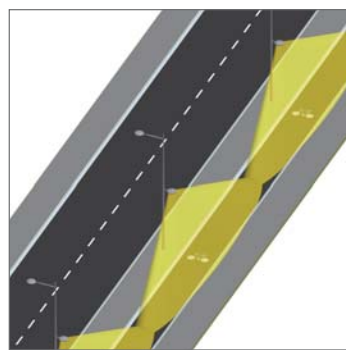
EN
The DE-71 is an symmetrical aluminium reflector dedicated to bicycle paths lighting.

DE
Der Reflektor DE-71 ein Optik besonders entwickelt für Radwege.

CPO [(PGZ12) 45 → 140 W]
IM [(G12) 35 → 150 W] SHP [(Rx7s) 70 → 150 W]



DE-71 HCl-T 70W (G12) - $\alpha = 0^\circ$
- 0.0 - 180.0
- 90.0 - 270.0



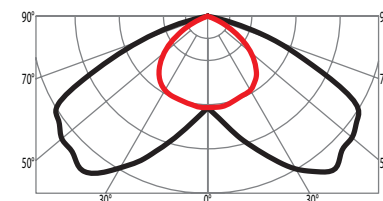
Réflecteur DE-72/73

FR
Le réflecteur DE-72/73 est un réflecteur symétrique pour luminaire caténaire.

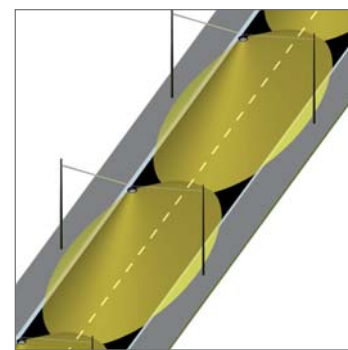
EN
The DE-72/73 is an symmetrical aluminium reflector dedicated to catenary luminaires.

DE
Der Reflektor DE-72/73 ist ein symmetrische Aluminiumreflektor für Seilleuchten.

CPO [(PGZ12) 45 → 140 W] IM [(Rx7s / Fc2) 70 → 250 W**]
FC [(GX24q-3 / q4) 26 / 32 / 42 W] SHP [(Rx7s) 70 → 150 W]



DE-72 HQI-TS 250W - $\alpha = 0^\circ$
- 0.0 - 180.0
- 90.0 - 270.0



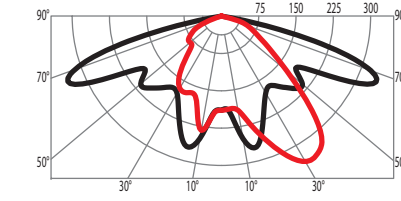
Réflecteur DE-86

FR
Le réflecteur DE-86 est un micro-réflecteur de type ROUTIER pour lampes compactes Cosmopolis ou Iodures métalliques.

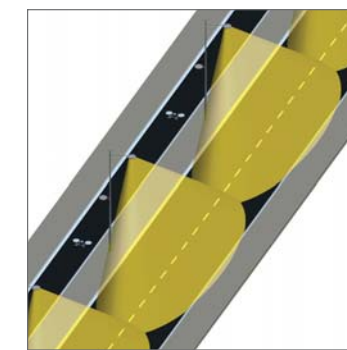
EN
The DE-86 is an asymmetrical aluminium micro-reflector dedicated to streetlight for compact HID lamps (CPO in PGZ12 and MH in G12 lampholders).

DE
Geeignet für Stassenverkehrs-Leuchten, der Mikro-Reflektor DE-86 ist ausgestattet für CPO-T oder Halogen-Metaldampf Lampe G12.

CPO [(PGZ12) 45 → 140 W] IM [(G12) 35 → 150 W]



DE-86 CPO-T 140W - $\alpha = 0^\circ$
- 0.0 - 180.0
- 90.0 - 270.0



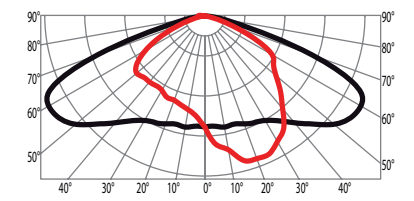
Réflecteur DE-90

FR
Le réflecteur DE-90 est un réflecteur de type ROUTIER pour lampes tubulaires E27 et E40 ou fluocompactes.

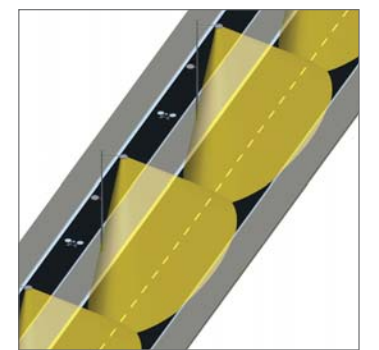
EN
The DE-90 is an asymmetrical aluminium reflector dedicated to streetlight for tubular E27 and E40 lamps as well as compact fluorescent light bulbs.

DE
Geeignet für Stassenverkehrs-Leuchten, der Reflektor DE-90 ist ein asymmetrische Facettenoptik für röhrenförmige Lampe E27 und E40, oder Kompactleuchtstofflampe.

CPO [(PGZ12) 45 → 140 W] IM [(E27 / E40) 50 → 150 W]
FC [(GX24q-3 / q4) 26 / 32 / 42 W] SHP [(E27 / E40) 50 → 150 W]



DE-90 SHP-T 150W - $\alpha = 0^\circ$
- 0.0 - 180.0
- 90.0 - 270.0



* Uniquement pour RETRO Grands modèles / Only for RETRO big size / Nur für großen RETRO Modellen.

Retrouvez et téléchargez toutes les photométries de nos réflecteurs sur www.rohl.com
Find and download all photometric curves of our reflectors on our website www.rohl.com
Finden und herunterladen sie alle unsere Lichtmessungen auf www.rohl.com

Equipements led - Led Equipments - Led Bestückung

Nombre de led / Durée de vie Courant / flux / puissance			Nombre de led Number of led Anzahl Led / Leuchte						Maintenance de flux Maintained luminous flux Lebensdauer Restlichtstrom 100 000 hrs - Tq 25°C
			16		32		48		
			3000°K	4000°K	3000°K	4000°K	3000°K	4000°K	
Courant Current Bestromung 350mA	Flux nominal* Nominal luminous flux Nominal Lichtstrom	Lm	2160	2320	4320	4640	6480	6960	95 %
	Puissance lumineuse** Power consumption Systemleistung	W	19		37		53		
Courant Current Bestromung 500mA	Flux nominal* Nominal luminous flux Nominal Lichtstrom	Lm	3060	3290	6120	6580	9180	9870	93 %
	Puissance lumineuse** Power consumption Systemleistung	W	26		52		75		
Courant Current Bestromung 700mA	Flux nominal* Nominal luminous flux Nominal Lichtstrom	Lm	4020	4320	8040	8640	12060	12960	90 %
	Puissance lumineuse** Power consumption Systemleistung	W	37		73		106		

* Flux minimal à une température ambiante extérieure (Tq) de 25° C - Le flux peut légèrement différer en fonction du type de lentille sélectionné. Valeur de flux à ce jour.
Minimal flux for an external temperature (Tq) of 25° C. The flux output can be different according to the kind of lenses. Indicated flux output is based on actual ROHL led integration.
Minimal Lichtstrom für LED-Modul bei Aussentemperatur (Tq) von 25° C. Je nach Linse kann der fluß leichte Änderung angeben.

** Puissance totale du luminaire (module(s) led + drivers + autres auxiliaires).
Total luminaire power consumption (Led module(s) + drivers + other electrical auxiliaries).
Systemleistung der Leuchte (LED-Modull + Treiber + weitere Hilfsmittel).

Modèles - Models - Modellen				
800 / 801 / 802 / 805 / 806 / 807 810 / 811 / 812 / 815 / 816 / 817 830 / 831 / 832 / 835 / 836 / 837		820 / 821 / 822 825 / 826 / 827 840 / 841 / 842		
Nbre maxi. de modules / Max. nbr modules				
1	2	1	2	3
16 leds	32 leds	16 leds	32 leds	48 leds



Optiques led- Led Optics - Led Optiken

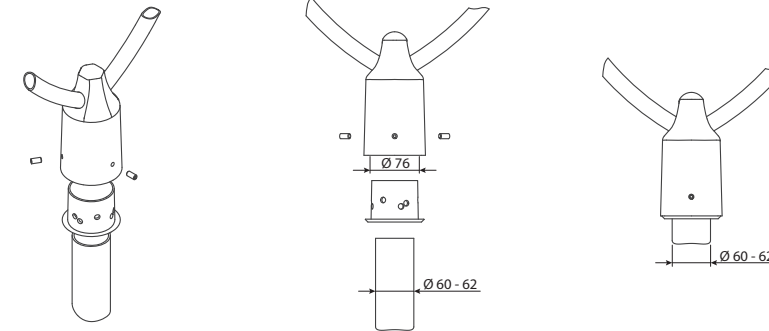
Tous les projets d'éclairage sont différents et requièrent à ce titre un éclairage adapté. Dans ce cadre, nous avons développé des optiques qui permettent de répondre à toutes ces différentes caractéristiques.

All projects are different and required specific lights levels and distributions. We are able to provide dedicated and specific optics on our led engines to achieve your project needs.

Alle Projekte sind unterschiedlich und erfordern eine angepasste Beleuchtungslösung. In diesem Sinne haben wir eine Reihe von LED-Optik entwickelt die alle diese verschiedene Funktionen beantworten können.

Réf	Destination	Distribution	Applications
H1			Eclairage asymétrique de chaussées avec interdistance importante entre deux mâts. Asymmetric Light distribution for roadways with wide distance between two poles. Asymmetrische Lichtstärkeverteilung von Strassen mit weiterem Abstand zwischen zwei Masten. NB : Le cas d'application indiqué ci-dessus n'est pas exclusif. Cette optique peut être utilisée dans d'autres configurations d'éclairage. This optic is not dedicated to this application only. It can also be used for other configurations.
R1			Eclairage routier de chaussées larges. Roadway light distribution for wide streets. Strassenbeleuchtung für breitere Fahrstrasse NB : Le cas d'application indiqué ci-dessus n'est pas exclusif. Cette optique peut être utilisée dans d'autres configurations d'éclairage. This optic is not dedicated to this application only. It can also be used for other configurations.
R2			Eclairage asymétrique de zones résidentielles où les luminaires sont installés à de faibles hauteurs. Asymmetric lighting of residential areas with low height installed luminaires. Asymmetrische Lichtstärkeverteilung für Wohngebiet, mit niedrigen Lichtpunkthöhe. NB : Le cas d'application indiqué ci-dessus n'est pas exclusif. Cette optique peut être utilisée dans d'autres configurations d'éclairage. This optic is not dedicated to this application only. It can also be used for other configurations.
S1			Eclairage de pistes cyclables ou chaussées étroites. Cycle tracks and narrow roads. Geeignet für Radwege oder schmale Fahrstrasse. NB : Le cas d'application indiqué ci-dessus n'est pas exclusif. Cette optique peut être utilisée dans d'autres configurations d'éclairage. This optic is not dedicated to this application only. It can also be used for other configurations.
P1			Eclairage d'ambiance de type symétrique. Symetric light distribution. Symmetrische Lichtstärkeverteilung für verkehrsberuhigte Bereiche. NB : Le cas d'application indiqué ci-dessus n'est pas exclusif. Cette optique peut être utilisée dans d'autres configurations d'éclairage. This optic is not dedicated to this application only. It can also be used for other configurations.
A1			Eclairage asymétrique dirigé de type projecteur. Narrow asymmetric light distribution. Intensiv asymmetrische Lichtstärkeverteilung in der Art eines Scheinwerfer. NB : Le cas d'application indiqué ci-dessus n'est pas exclusif. Cette optique peut être utilisée dans d'autres configurations d'éclairage. This optic is not dedicated to this application only. It can also be used for other configurations.
A2			Eclairage asymétrique large de type projecteur. Wide asymmetric light distribution. Breite asymmetrische Lichtstärkeverteilung in der Art eines Scheinwerfer. NB : Le cas d'application indiqué ci-dessus n'est pas exclusif. Cette optique peut être utilisée dans d'autres configurations d'éclairage. This optic is not dedicated to this application only. It can also be used for other configurations.

Accessoires - Accessories - Zubehörteile



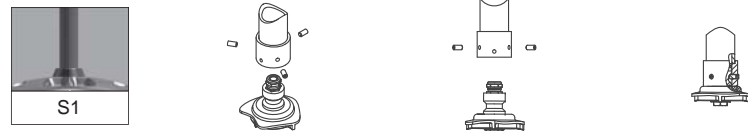
Enjoliveur d'adaptation Ø 76/60 mm
(fourniture de base avec le luminaire).

Non-structural finishing piece in black polyamide
(Standard supply with the luminaire)

Unstrukturell dekorativ Stück in schwarzem Polyamid
(Standard geliefert mit Leuchte)

Couple de serrage (Torque / Drehmoment) : 20 N.m

Fixations - Mounting interface - Befestigungsteile



Couple de serrage (Torque / Drehmoment) : 25 N.m

Fix. sommitale direct KONUS

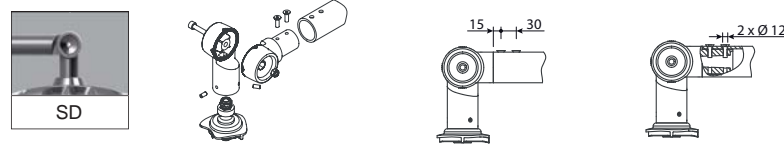
Single suspended piece for Konus mounting system
Hängend Gelenk mit Konus



Couple de serrage (Torque / Drehmoment) : 20 N.m

Fix. sommitale par rotule caténaire pour KONUS

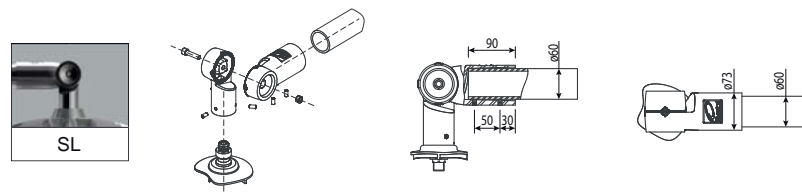
Suspended catenary knuckle-joint for Konus mounting system
Hängend für Seil-Linie Befestigung mit Gelenk



Couple de serrage (Torque / Drehmoment) : 25 N.m

Fix. sommitale par rotule pénétrante pour tube Ø 60 mm

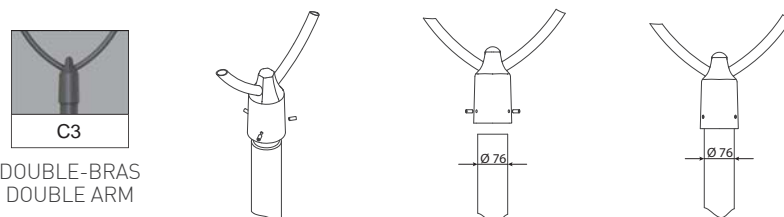
Male suspended knuckle-joint for Konus and Ø 60 mm tube
Hängend durchdringend Gelenk für Rohr Ø 60 mm



Couple de serrage (Torque / Drehmoment) : 20 N.m

Fix. sommitale par rotule couvrante pour tube Ø 60 mm

Covering suspended knuckle-joint for Konus and Ø 60 mm tube
Hängend bedeckend Gelenk für Rohr Ø 60 mm

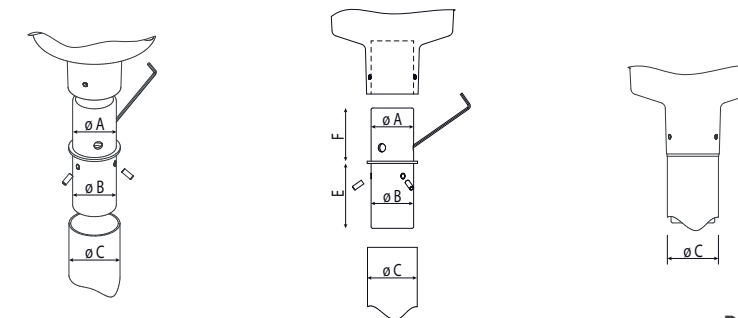


Couple de serrage (Torque / Drehmoment) : 20 N.m

Double bras couvrant pour mât Ø 76 mm

Covering double arm for Ø 76 mm pole
Bedenkend Doppelarm für Mast Ø 76 mm

DOUBLE-BRAS
DOUBLE ARM



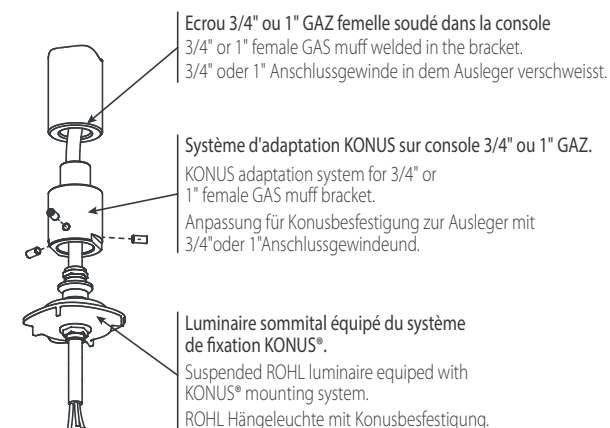
Embout de réduction en fonderie d'aluminium
Reduction fitting - Reduzierstutze aus Aluminium

Ref	Ø A	Ø B	Ø C	E	F
FL-EMD-A-A3-C2-A-T	60	66	76	94	90
FL-EMD-A-A4-C2-A-T	60	76	89	96	100
FL-EMD-A-A4-C3-A-T	76	76	89	116	95

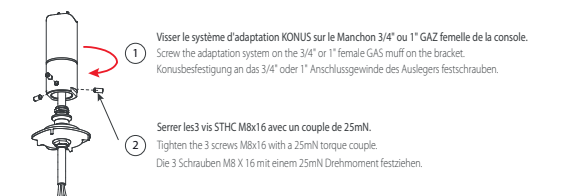
Couple de serrage: 20 N.m

Peut être installé sur mât existant SANS perçage complémentaire.

Can be installed on existing poles WITHOUT additional drilling.
Kann auf bestehende Masten eingerichtet werden OHNE ergänzende Lochung.



Système d'adaptation KONUS sur console 3/4" ou 1" GAZ.
KONUS adaptation system for 3/4" ou 1" female GAS miff bracket.
Anpassungsteil für KONUS Befestigungssystem und 3/4" oder 1" Weibliche Gasmutter Ausleger.



Modèle	Code
Konus → 3/4"	FL-MAN-60-27MS1-A-T
Konus → 1"	FL-MAN-60-34MS1-A-T

Notre engagement environnemental responsable

Le respect de l'environnement est pour ROHL® une ligne directrice fondamentale depuis la conception jusqu'au recyclage du produit.

Nous privilégions l'utilisation dans nos produits de matériaux aux faibles impacts environnementaux comme le verre ou l'aluminium en intégrant dès le début du projet un principe d'ECO-conception (chaque appareil est conçu pour faciliter son démantèlement et la récupération de ses différents matériaux en fin de vie).

Tous les produits ROHL® respectent la directive européenne 2002/95/CE RoHS et ne contiennent donc ni substances ni métaux dangereux.

ROHL® offre à ses clients une solution de collecte et de recyclage pour leurs produits usagés.

ROHL® devient adhérent fondateur de la filière de recyclage dédiée aux DEEE Pro et gérée par l'éco-organisme Réylum. Il finance ainsi la reprise des matériels électroniques de sécurité, d'éclairage et de régulation usagés de ses clients.

Soucieux de satisfaire ses obligations légales - et même d'aller au-delà - et de permettre à ses clients de remplir les siennes, **ROHL® est ainsi l'un des premiers producteurs à offrir à ses clients une solution simple et gratuite** de collecte pour leurs DEEE Pro, sans considération de date de mise sur le marché.

Un réseau de collecte de proximité est à leur disposition via des déchèteries professionnelles et certains grossistes. Les clients détenant d'importantes quantités de DEEE peuvent également bénéficier d'un enlèvement sur site directement par Réylum.

Ils reçoivent en retour tous les **éléments de traçabilité** nécessaires, avec l'assurance d'une élimination rigoureuse et conforme à la réglementation. Ces documents leur permettent par ailleurs de répondre aux appels d'offres les plus exigeants en matière de gestion des déchets (chantiers HQE par exemple).

Le recyclage des équipements électriques permet de préserver les ressources naturelles et d'éviter tout risque de pollution.

Plus d'informations sur www.reylum.com

Notre environnement doit être préservé.

ROHL®, conscient de cet enjeu, s'est engagé dans une démarche d'amélioration de la performance environnementale. Nos objectifs environnementaux sont développés selon les axes suivants: gestion des déchets, maîtrise de l'énergie, conformité réglementaire de notre site.

Depuis 2004, nous sommes engagés dans une démarche d'amélioration continue de notre organisation, afin de répondre au mieux aux attentes de nos clients. C'est ainsi que l'ensemble des services de ROHL® (commercial, bureau d'études, fabrication, achats, administratifs,...) intègrent au quotidien nos objectifs: maîtrise des délais, développement de nouveaux produits et prise en compte des nouvelles normes et réglementations applicables à notre secteur d'activité.

La société ROHL® a développé un système de gestion de l'éclairage intelligent qui permet des réductions importantes des consommations d'énergie et d'émission de gaz à effet de serre.

Contrôler la lumière pour éclairer juste en fonction du lieu et de l'heure.

Maîtriser la consommation énergétique, c'est aussi préserver notre environnement urbain.

Veillez nous consulter pour plus de renseignements.

Tous les luminaires de la gamme ROHL® sont éligibles, en fonction de leurs utilisations, aux certificats d'économie d'énergie.

Our responsible environmental commitment Unsere verantwortliche ökologische Verpflichtung

The environmental protection is for ROHL® a fundamental guideline from luminaire design and conception to product recycling.

We favor the use in our products of low impacts environmental materials such as glass or aluminum following from the beginning of the project a principle of ECO-DESIGN (all component is designed to facilitate its dismantling and the recycling various materials at the end of its life.

All the product ROHL® respects the European directive 2002 / 95 / CE RoHS and does not contain thus either substances or dangerous metals.

ROHL® is offering to customers a solution for collection and recycling of their used products.

ROHL® becomes founding member of the recycling branches, dedicated to WEEE Pro and managed by the eco-organism Reylum. In this way ROHL® finances the taking back from its customers of used lighting material.

In order to fulfill legal obligations - and even exceeding them - by these measures, permitting to its customers to fulfill their own obligations, ROHL® is one of the first manufacturers offering to its customers a simple and free solution for the collection of their WEEE.

A local collection network is at their disposal, via the professional waste disposal sites and certain wholesalers.

In return they receive all necessary traceability documents, ensuring the rigorous disposal complying with regulations. By the way, these documents permit to tender for projects with high waste disposal requirements.

Recycling of electrical equipments permits preservation of natural resources and to avoid any pollution risk.

Learn more at www.reylum.com

Our environment must be protected. ROHL®, aware of this stake, engage, since 2008, a continuous environmental performance improvement. Our environmental objectives, based on ISO 14001, are developed according to the following axes : waste management, energy control in innovative lighting systems, the conformity of our manufacturing and research sites.

Since 2004, we are committed in a continuous improvement approach of our organization, to meet our customers highest expectations. In this way all ROHL® departments (commercial, engineering, manufacturing, purchases, administration staff...) integrates in their everyday objectives : deadlines control, new product development and new standards and regulations consideration applicable to our business sector.

ROHL® developed a lighting management system which allows important energy consumptions reductions as well as greenhouse gas emission.

Managing light energy consumption protect our urban environment.

Der Respekt vor der Umwelt ist für ROHL® eine Grundleitlinie vom Entwurf bis zum Recycling des Produktes.

Wir bevorzugen für unsere Produkte die Verwendung von Materialien mit geringer Umweltbelastungen (Glas und Aluminium) und integrieren den Grundsatz der Öko-Entwicklung von Beginn des Projektes. Jede Einheit ist für die einfache Demontage konzipiert und die Rückgewinnung seiner ursprünglichen Materialien gewährleistet.

Alle ROHL® Produkte erfüllen die EU-Richtlinie 2002/95/CE RoHS und enthalten daher keine gefährlichen Substanzen und Metalle.

ROHL® bietet seinen Kunden eine Lösung zur Sammlung und Recycling des gebrauchten Produktes an.

ROHL® ist Gründungsmitglied der Recyclingbranche die an den DEEE-Pro gewidmet ist und durch die Ökoorganisation Reylum verwaltet wird. Sie finanziert so die Rücknahme der gebrauchten Materialien.

Es ist wichtig für das Unternehmen die gesetzlichen Verpflichtungen zu erfüllen- und darüber hinaus - seinen Kunden zu erlauben die seinen zu erfüllen. ROHL® gehört zu den ersten Herstellern, der seinen Kunden eine einfache und kostenlose Sammlungslösung für ihren DEEE-Pro anbietet.

Ein lokales Sammelnetzwerk steht Ihnen bei verschiedenen Recyclinghöfen und gewissen Großhändler zu Verfügung.

Reylum bietet für den Kunden, mit signifikanten Mengen an Elektro- und Elektronikaltgeräten, auch eine Vorortabholung an.

Sie erhalten im Gegenzug alle nachvollziehbaren Dokumente zur Umweltprüfung mit der Garantie zur Erfüllung strengster Vorschriften. Diese Dokumente ermöglichen ihnen auch, bei den anspruchsvollsten Ausschreibungen teilzunehmen.

Das Recycling von elektrischen Geräten hilft, natürliche Ressourcen zu schonen und die Umweltverschmutzung zu vermeiden.

Weitere Information unter www.reylum.com.

Unsere Umwelt soll geschützt sein. Rohl, engagiert sich mehr in der Verbesserung der Umweltverträglichkeit. Unsere Umweltziele sind hauptsächlich folgende Bereiche: Abfallwirtschaft, Kontrolle des Energieverbrauchs, Übereinstimmung der Vorschriften unseres Betriebes.

Seit 2004 sind wir stetig bemüht Verbesserungen durchzuführen um die Erwartungen unserer Kunden zu erfüllen. ROHL setzt sein Ziel täglich in allen Abteilungen (Verkauf, Entwicklung, Produktion, Einkauf, usw...) um: Kontrolle von Terminen, Entwicklung neuer Produkte, Integration von neuen Standards und Regelungen für unser Geschäft.

ROHL® entwickelt ein intelligentes Lichtmanagementsystem und ermöglicht eine signifikante Reduzierung des Energieverbrauchs und der Treibhausgasemissionen.

Das Licht prüfen, je nach Ort und Uhrzeit. Justlight-Beleuchtungsoptimierung.

Den energetischen Verbrauch zu überwachen um die Umwelt zu schützen.





1 rue de Bruxelles - BP 50048
F-67151 ERSTEIN CEDEX

TÉL. : +33 (0)3 90 29 90 70

FAX : +33 (0)3 90 29 90 71

www.rohl.com

