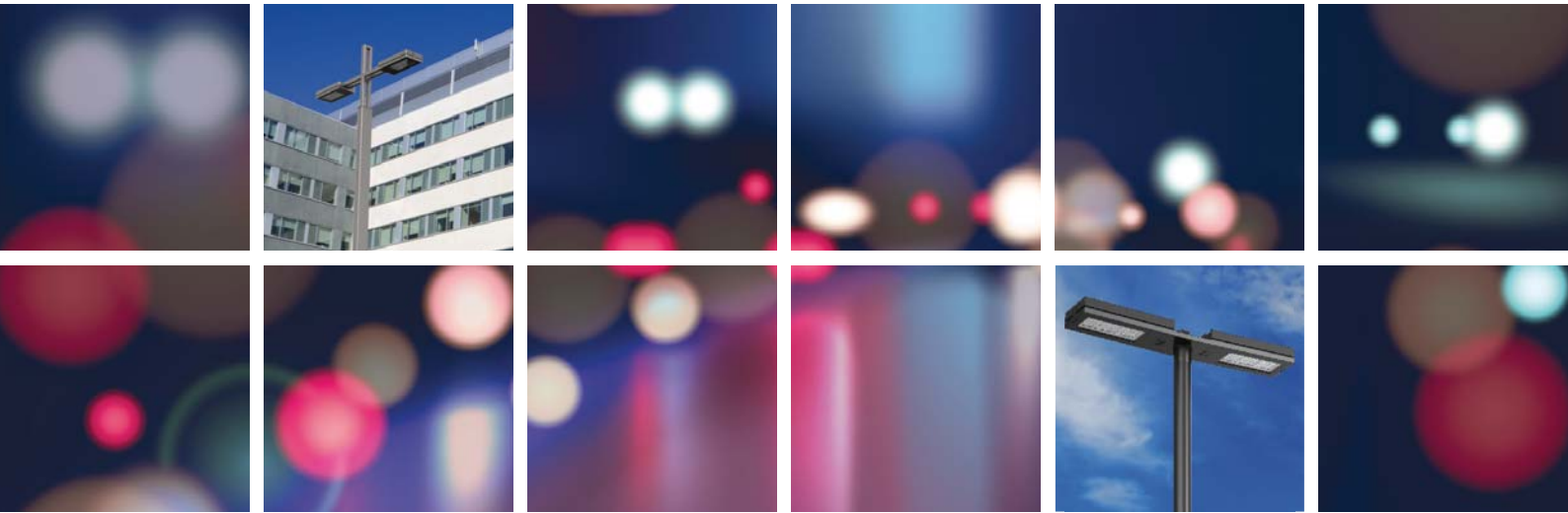


nento





FR Caractéristiques

- IP 66 (optique et appareillage)
- Joint Silicone + PE de ventilation
- IK 08 (Selon IEC - EN 62262)
- Vasque en verre trempé
- Luminaire en fonderie d'aluminium
- Visserie Inox
- Différentes fixations (portée, suspendue et latérale)
- 3 optiques compatibles dont 1 version LED

EN Characteristics

- IP 66 (Optics and control gear compartment)
- High temperature resistant silicon gasket
- IK 08 (According to IEC – EN 62262)
- bowl in hardened glass
- Luminaire made of sand casting aluminium
- Austenitic stainless steel screws
- Several mounting system (pendant, top or side attachment)
- 3 compatible optics with 1 LED version

DE Eigenschaften




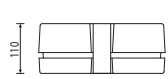
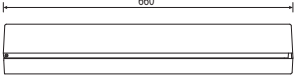
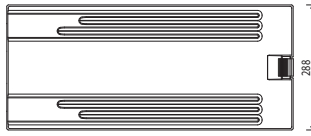






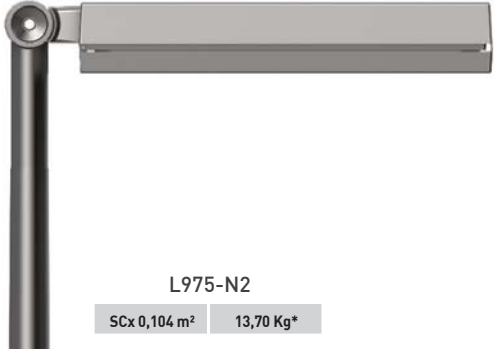
- IP 66 (Optik und Gerät)
- Hochtemperatur Silikondichtung
- IK 08 (Gemäß IEC - EN 62262)
- Wanne aus gehärtetem Glas
- Leuchte aus Aluminiumguss
- Austenitische Schrauben aus Edelstahl
- Verschiedene Formate (auf Mastzopf, hängend oder seitlich)
- 3 Kompatible Optiken mit 1 LED-Version



Design : Pierre Roca d'Huyteza



Modèles - Models - Modelle

				
L975-R2	L975-R2	L975-LD		
SCx 0,102 m ² 12,80 Kg*	SCx 0,102 m ² 12,80 Kg*	SCx 0,000 m ² 00,00 Kg*		
				
L975-U1	L975-RD	L976-SD		
SCx 0,101 m ² 12,85 Kg*	SCx 0,096 m ² 12,60 Kg*	SCx 0,100 m ² 13,80 Kg*		
				
L980-C4	L979-K1	L976-S1	L975-N2	
SCx 0,118 m ² 15,00 Kg*	SCx 0,095 m ² 13,35 Kg*	SCx 0,090 m ² 11,85 Kg*	SCx 0,104 m ² 13,70 Kg*	

* Poids sans appareillage - Weight without control gear intergrated - Gewicht ohne Elektrogerät.



Maintenance - Wartung

FR TFS (Tool Free System)

Luminaire avec maintenance 100% sans outils.

- a) Ouverture / Fermeture
- b) Système de déconnection automatique à l'ouverture
- c) Platine appareillage à double débrogage électrique

EN TFS (Tool Free System)

Maintenance 100% without tools.

- a) Open / close.
- b) Electrical disconnection while opening.
- c) Control gear with double electrical disconnection

DE TFS (Tool Free System)

Leuchte mit 100% werkzeugfreier Wartung.

- a) Öffnung / Schließung.
- b) Automatisches Ausschaltssystem bei Öffnen.
- c) E-Block mit doppeltem Schnellsteckverbindungsklemme, herausnehmbar werkzeuglos



Recyclabilité - Recyclability - Recyclingfähigkeit

FR Taux de recyclabilité

Dans le respect de la directive DEEE relative aux déchets d'équipements électriques et électroniques, le luminaire **NENTO**® atteint des objectifs de valorisation supérieurs à **90%**. Nos conceptions produits privilégient des matériaux durables tels que le verre, l'aluminium et les fonderies d'aluminium, recyclables à l'infini.

Pollution lumineuse

Le luminaire **NENTO**® possède un ULOR (upward light output ratio) inférieur à 1 % conformément à la directive Eup.

Luminaire éligible au Certificat d'Economie d'Énergie.

EN Recyclability ratio

According to the guideline WEEE (Waste Electrical and Electronic Equipment) directive regarding electric and electronic equipment waste, the luminaire **NENTO**® reaches a recyclability ratio of **90%**. Our product designs favour durable materials like glass, aluminium and die-cast aluminium, which may be recycled infinitely.

Light pollution

The luminaire **NENTO**® has an ULOR (upward light output ratio) lower than 1% in accordance with the Eup (Energy using Products) directive.

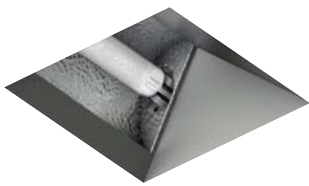
DE Recyclingfähigkeit

Unter Beachtung der Richtlinie WEEE (Waste Electrical and Electronic Equipment) bezüglich von Abfällen elektrischer und elektronischer Güter erreicht die Leuchte **NENTO**® Wiederverwertungsvorgaben von über **90%**. Unsere Produktentwicklung bevorzugt dauerhafte, unbegrenzt recyclingfähige Werkstoffe wie Glas, Aluminium, Aluminiumdruckguss.

Lichtverschmutzung

Die Leuchte **NENTO**® besitzt einen ULOR (upward light output ratio) unter 1% entsprechend der Richtlinie Eup.(Energy using Products).

Réflecteurs standards - Standard reflectors - Standard Reflektoren



Réflecteur DE-42

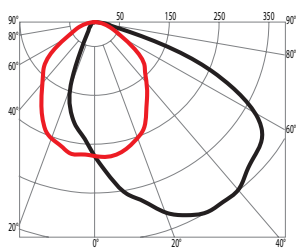
FR
Le réflecteur DE-42 est un réflecteur en aluminium de type asymétrique projecteur destiné à l'éclairage de grands espaces tels que parkings, sites industriels, terrains de sport, etc...

EN
The DE-42 is an asymmetrical aluminium floodlight reflector dedicated to large areas lighting, parkings, and industrial facilities.

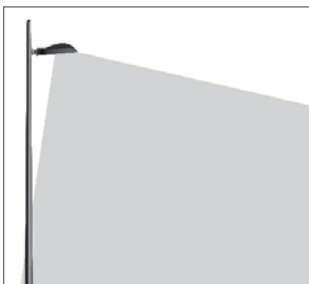
DE
Der Reflektor DE-42 ist ein Scheinwerfer asymmetrische Aluminiumreflektor für die Beleuchtung grosser Aussenbereich wie Parkplätze, Industriegebiet, Sportanlage, usw...

CPO [(PGZ12)
45 → 140 W

IM [(Rx7s)
70 → 150 W SHP [(Rx7s)
70 → 150 W



DE-42 HCl-TS 70 W - $\alpha = 0^\circ$
- 0.0 - 180.0
- 90.0 - 270.0



Réflecteur DE-71

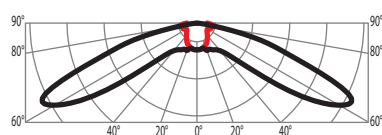
FR
Le réflecteur DE-71 ou "CYCLOPTIQUE" est une optique spécialement conçue pour l'éclairage de pistes cyclables.

EN
The DE-71 is an symetrical aluminium reflector dedicated to bicycle paths lighting.

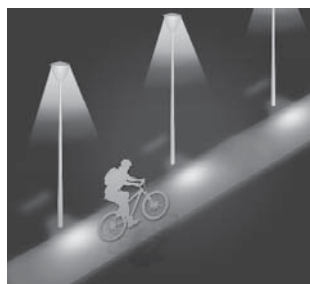
DE
Der Reflektor DE-41 ein Optik besonders entwickelt für Radwege.

CPO [(PGZ12)
45 → 140 W

IM [(G12)
35 → 150 W SHP [(Rx7s)
70 → 150 W



DE-71 HCl-T 70 W (G12) - $\alpha = 0^\circ$
- 0.0 - 180.0
- 90.0 - 270.0



Réflecteur DE-86

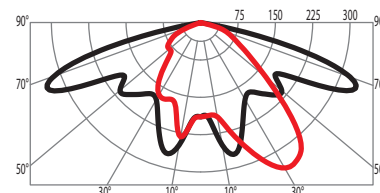
FR
Le réflecteur DE-86 est un micro-réflecteur de type ROUTIER pour lampes compactes Cosmopolis ou Iodures métalliques.

EN
The DE-86 is an asymmetrical aluminium micro-reflector dedicated to streetlight for compact HID lamps (CPO in PGZ12 and MH in G12 lampholders).

DE
Geeignet für Stassenverkehrs-Leuchten, der Mikro-Reflektor DE-86 ist ausgestattet für CPO-T oder Halogen-Metaldampf Lampe G12.

CPO [(PGZ12)
45 → 140 W

IM [(G12)
35 → 150 W






DE-86 CPO-T 140 W - $\alpha = 0^\circ$
- 0.0 - 180.0
- 90.0 - 270.0



Retrouvez et téléchargez toutes les photométries de nos réflecteurs sur www.rohl.com
Find and download all photometric curves of our reflectors on our website www.rohl.com
Finden und herunterladen sie alle unsere Lichtmessungen auf www.rohl.com



Equipements led - Led Equipments - Led Bestückung

Nombre de led / Durée de vie Courant / flux / puissance			Nombre de led Number of led Anzahl Led / Leuchte						Maintenance de flux Maintained luminous flux Lebensdauer Restlichtstrom
			16		32		48		100 000 hrs - Tq 25°C
			3000°K	4000°K	3000°K	4000°K	3000°K	4000°K	
Courant Current Bestromung 350mA	Flux nominal* Nominal luminous flux Nominal Lichtstrom	Lm	2010	2160	4020	4320	6030	6480	90 %
	Puissance module** Led module power Led-Modul Leistung	W	15		30		45		
Courant Current Bestromung 500mA	Flux nominal* Nominal luminous flux Nominal Lichtstrom	Lm	2850	3060	5700	6120	8550	9180	85 %
	Puissance module** Led module power Led-Modul Leistung	W	22		44		66		
Courant Current Bestromung 700mA	Flux nominal* Nominal luminous flux Nominal Lichtstrom	Lm	3720	4020	7440	8040	11160	12060	80 %
	Puissance module** Led module power Led-Modul Leistung	W	32		64		96		
Modules led									

* Flux minimal à une température ambiante extérieure (Tq) de 25° C - Le flux peut légèrement différer en fonction du type de lentille sélectionné. Valeur de flux à ce jour.
Minimal flux for an external temperature (Tq) of 25° C. The flux output can be different according to the kind of lenses. Indicated flux output is based on actual ROHL led integration.
Minimal Lichtstrom für LED-Modul bei Aussentemperatur (Tq) von 25° C. Je nach Linse kann der fluß leichte Änderung angeben.

** La puissance totale du luminaire varie en fonction du choix du driver. Veuillez nous consulter pour les valeurs à jour.
The total power consumption of the luminaire varies accordind to the driver choice. Please consult our company for up to date values.
Die Gesamtleistung der Leuchte ist den Wahl des Treiber abhängig. Aktuellen technischen Daten nach Anfrage.



Optiques led- Led Optics - Led Optiken

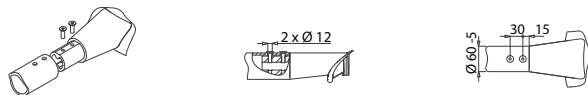
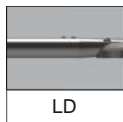
Tous les projets d'éclairage sont différents et requierent à ce titre un éclairage adapté. Dans ce cadre, nous avons développé des optiques qui permettent de répondre à toutes ces différentes caractéristiques.

All projects are different and required specific lights levels and distributions. We are able to provide dedicated and specific optics on our led engines to achieve your project needs.

Alle Projekte sind unterschiedlich und erfordern eine angepasste Beleuchtungslösung. In diesem Sinne haben wir eine Reihe von LED-Optik entwickelt die alle diese verschiedene Funktionen beantworten können.

Réf	Destination	Distribution	Applications
H1			<p>Eclairage asymétrique de chaussées avec interdistance importante entre deux mâts.</p> <p><i>Asymmetric Light distribution for roadways with wide distance between two poles.</i></p> <p><i>Asymmetrische Lichtstärkeverteilung von Strassen mit weiterem Abstand zwischen zwei Masten.</i></p> <p>This optic is not dedicated to this application only. It can also be used for other configurations.</p>
R1			<p>Eclairage routier de chaussées larges.</p> <p><i>Roadway light distribution for wide streets.</i></p> <p><i>Strassenbeleuchtung für breitere Fahrstrasse</i></p> <p>NB : Le cas d'application indiqué ci-dessus n'est pas exclusif. Cette optique peut être utilisée dans d'autres configurations d'éclairage.</p> <p>This optic is not dedicated to this application only. It can also be used for other configurations.</p>
R2			<p>Eclairage asymétrique de zones résidentielles où les luminaires sont installés à de faibles hauteurs.</p> <p><i>Asymmetric lighting of residential areas with low height installed luminaires.</i></p> <p><i>Asymmetrische Lichtstärkeverteilung für Wohngebiet, mit niedrigen Lichtpunkthöhe.</i></p> <p>This optic is not dedicated to this application only. It can also be used for other configurations.</p>
S1			<p>Eclairage de pistes cyclables ou chaussées étroites.</p> <p><i>Cycle tracks and narrow roads.</i></p> <p><i>Geeignet für Radwege oder schmale Fahrstrasse.</i></p> <p>NB : Le cas d'application indiqué ci-dessus n'est pas exclusif. Cette optique peut être utilisée dans d'autres configurations d'éclairage.</p> <p>This optic is not dedicated to this application only. It can also be used for other configurations.</p>
P1			<p>Eclairage d'ambiance de type symétrique.</p> <p><i>Symmetric light distribution.</i></p> <p><i>Symmetrische Lichtstärkeverteilung für verkehrsberuhigte Bereiche.</i></p> <p>NB : Le cas d'application indiqué ci-dessus n'est pas exclusif. Cette optique peut être utilisée dans d'autres configurations d'éclairage.</p> <p>This optic is not dedicated to this application only. It can also be used for other configurations.</p>
A1			<p>Eclairage asymétrique dirigé de type projecteur.</p> <p><i>Narrow asymmetric light distribution.</i></p> <p><i>Intensiv asymmetrische Lichtstärkeverteilung in der Art eines Scheinwerfer.</i></p> <p>NB : Le cas d'application indiqué ci-dessus n'est pas exclusif. Cette optique peut être utilisée dans d'autres configurations d'éclairage.</p> <p>This optic is not dedicated to this application only. It can also be used for other configurations.</p>
A2			<p>Eclairage asymétrique large de type projecteur.</p> <p><i>Wide asymmetric light distribution.</i></p> <p><i>Breite asymmetrische Lichtstärkeverteilung in der Art eines Scheinwerfer.</i></p> <p>NB : Le cas d'application indiqué ci-dessus n'est pas exclusif. Cette optique peut être utilisée dans d'autres configurations d'éclairage.</p> <p>This optic is not dedicated to this application only. It can also be used for other configurations.</p>

Fixations - Mounting interface - Befestigungsteile



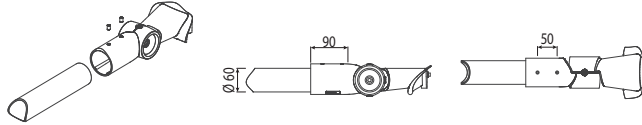
Couple de serrage (Torque / Drehmoment) : 25 N.m

Embout latéral pénétrant pour tube Ø 60 mm

Male side-entry spigot for Ø 60 mm tube

Seitliche durchdringende Befestigung für Rohr Ø 60 mm

FR
EN
DE



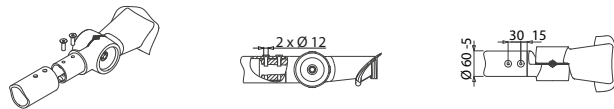
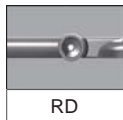
Couple de serrage (Torque / Drehmoment) : 20 N.m

Rotule latérale ou top couvrante pour tube Ø 60 mm

Covering side/top entry knuckle-joint for Ø 60 mm tube

Seitlich oder bedeckend Gelenk für Rohr Ø 60 mm

FR
EN
DE



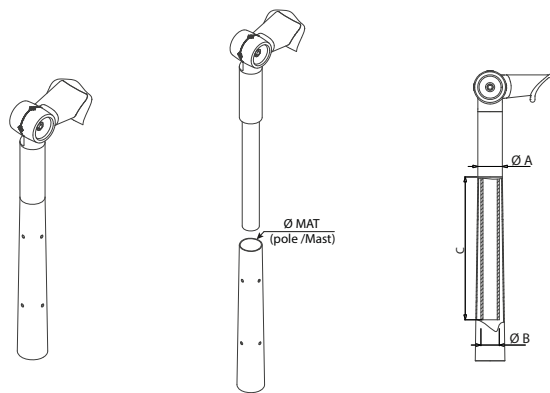
Couple de serrage (Torque / Drehmoment) : 25 N.m

Rotule latérale pénétrante pour tube Ø 60 mm

Male side-entry knuckle-joint for Ø 60 mm tube

Seitlich durchdringend Gelenk für Rohr Ø 60 mm

FR
EN
DE



Couple de serrage (Torque / Drehmoment) : 20 N.m

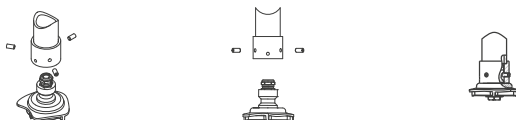
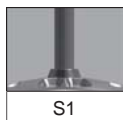
Rotule top pénétrante pour mât Ø 60 / 76 / 89 mm

Male post-top knuckle-joint for Ø 60 / 76 / 89 mm

Top durchdringend Gelenk für Mast Ø 60 / 76 / 89 mm

FR
EN
DE

Type	Ø Mât	Ø A	Ø B	C
N2	60 - 62	60 mm	45 mm	300 mm
M3	76 - 78	75 mm	60 mm	500 mm
M4	89 - 90	90 mm	75 mm	500 mm



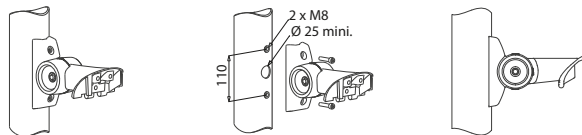
Couple de serrage (Torque / Drehmoment) : 25 N.m

Fix. sommitale direct Konus

Single suspended piece for Konus mounting system

Hängend Gelenk mit Konus

FR
EN
DE



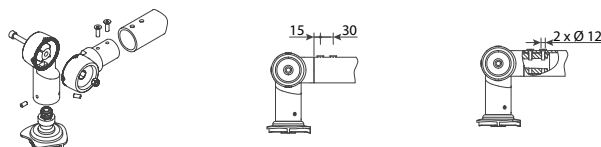
Couple de serrage (Torque / Drehmoment) : 20 N.m

Rotule latérale sur patin universel

Side-entry knuckle-joint on universal rail

Allgemeinde seitliche Befestigung mit Gelenk

FR
EN
DE



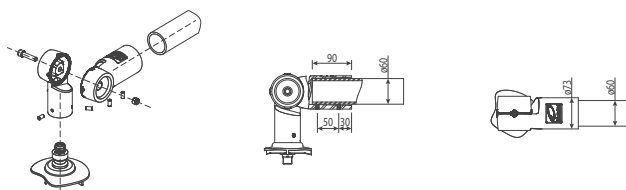
Couple de serrage (Torque / Drehmoment) : 25 N.m

Fix. sommitale par rotule pénétrante pour tube Ø 60 mm

Male suspended knuckle-joint for Konus and Ø 60 mm tube

Hängend durchdringend Gelenk für Rohr Ø 60 mm

FR
EN
DE



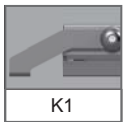
Couple de serrage (Torque / Drehmoment) : 20 N.m

Fix. sommitale par rotule couvrante pour tube Ø 60 mm

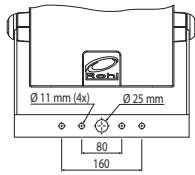
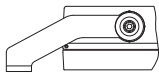
Covering suspended knuckle-joint for Konus and Ø 60 mm tube

Hängend bedeckend Gelenk für Rohr Ø 60 mm

FR
EN
DE



K1



Couple de serrage (Torque / Drehmoment) : 25 N.m

Etrier de fixation façon projecteur

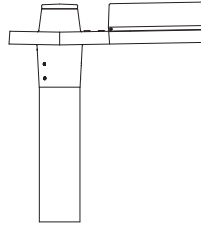
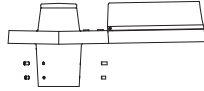
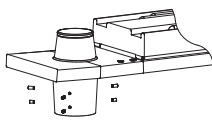
Adjustable fixing bracket

Bügelbefestigung

FR
EN
DE



L980-C4



Couple de serrage (Torque / Drehmoment) : 25 N.m

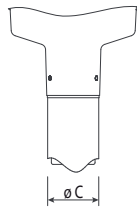
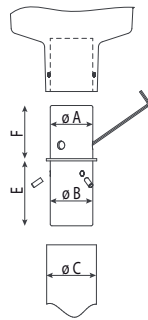
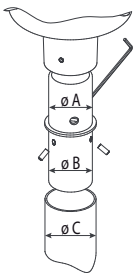
Embout d'adaptation C980 pour mât Ø 89 mm

Covering top spigot C980 for Ø 89 mm tube

Anpassung C980 für Mastzopf Ø 89 mm

FR
EN
DE

Accessoires - Accessories - Zubehörteile



Embout de réduction en fonderie d'aluminium

Reduction fitting - Reduzierstutze aus Aluminium

Ref	Ø A	Ø B	Ø C	E	F
FL-EMD-A-A3-C2-A-T	60	66	76	94	90
FL-EMD-A-A4-C2-A-T	60	76	89	96	100
FL-EMD-A-A4-C3-A-T	76	76	89	116	95

Couple de serrage: 20 N.m

Peut être installé sur mât existant SANS perçage complémentaire.

Can be installed on existing poles WITHOUT additional drilling.

Kann auf bestehende Masten eingerichtet werden OHNE ergänzende Lochung.





OPEN / Plus de solutions

Le défi : une meilleure flexibilité, une efficacité en énergie et une réduction des coûts dans l'éclairage extérieur. Selon le type et l'ampleur de la tâche de contrôle, le ballast électronique peut fonctionner sur l'un des trois modes : en mode DALI, en mode StepDIM ou avec la fonction AstroDIM.

AUTO / Plus communicant

Les modules installés dans les coffrets de protection gèrent les temps et les niveaux de gradation. Communicants, il suffit de programmer l'un d'entre eux pour que, par courant porteur, l'ensemble des modules du même départ soient paramétrés à l'identique.

PILOT / Plus précis

L'installation permet la gradation indépendante de différents groupes d'éclairage. Les paramètres d'allumage, d'extinction, top de gradation en descente et montée sont gérés depuis une horloge astronomique dans l'armoire de commande afin d'être plus précis.

CONTROL / Plus d'ouverture

Chaque point lumineux peut être piloté en temps réel et à distance via CPL (Courant Porteur en Ligne) sur un site web. Ce système permet le suivi des consommations et des économies d'énergie, facilite et optimise les coûts de maintenance, la gestion de l'alimentation d'éléments additionnels (caméra, borne wifi...), et bien sûr l'allumage, l'extinction et la gradation de l'éclairage.

OPEN / More solutions

The challenge: better flexibility, energy efficiency and cost reduction for exterior lighting. Depending on the extent and the tasks of control, the electronic ballast may function in one of the three following modes: in DALI mode, in StepDIM mode or with the AstroDIM function.

AUTO / More information

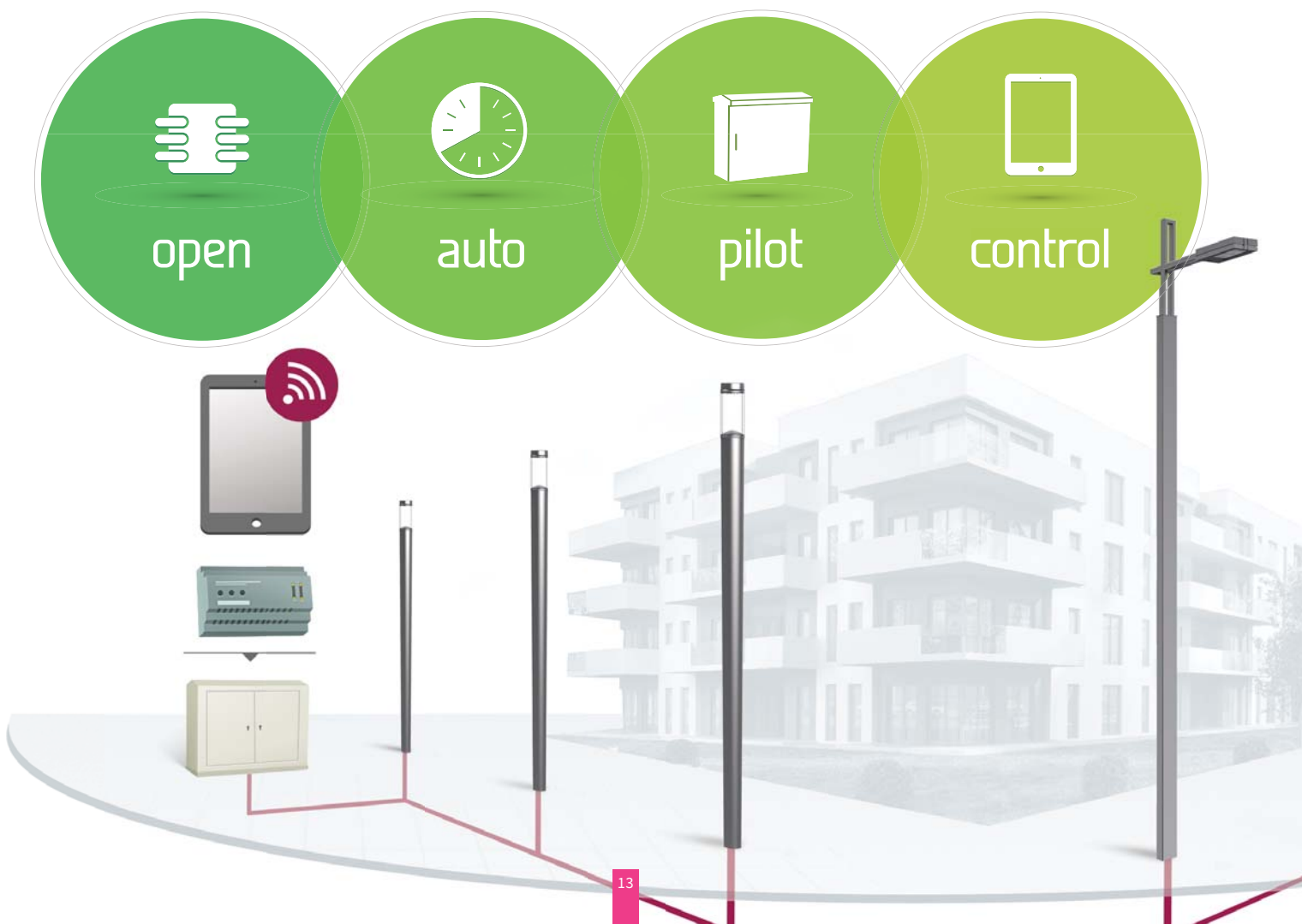
The modules installed in the protection box manage dimming periods and levels. They communicate among each other, and it is sufficient to program one of them for an identical setting of all modules of the same departure by power line carrier.

PILOT / More precision

The installation permits dimming up to three different groups with independent control. The parameters of switching on and off, top of dimming for decreasing and increasing are controlled by an astronomic clock in the control cabinet, for more precision.

CONTROL / More openness

Each lighting point can be managed in real time in PLC (Power Line Communication) and from anywhere through a web site. The system allows consumption following and energy savings, easiest and optimized maintenance cost, management of additional elements (videocameras, wifi...) and switching on, off and dimming of lighting.



Notre engagement environnemental responsable

Le respect de l'environnement est pour ROHL® une ligne directrice fondamentale depuis la conception jusqu'au recyclage du produit.

Nous privilégions l'utilisation dans nos produits de matériaux aux faibles impacts environnementaux comme le verre ou l'aluminium en intégrant dès le début du projet un principe d'ECO-conception (chaque appareil est conçu pour faciliter son démantèlement et la récupération de ses différents matériaux en fin de vie).

Tous les produits ROHL® respectent la directive européenne 2002/95/CE RoHS et ne contiennent donc ni substances ni métaux dangereux.

ROHL® offre à ses clients une solution de collecte et de recyclage pour leurs produits usagés.

ROHL® devient **adhérent fondateur** de la filière de recyclage dédiée aux DEEE Pro et gérée par l'éco-organisme Réylum. Il finance ainsi la reprise des matériels électroniques de sécurité, d'éclairage et de régulation usagés de ses clients.

Soucieux de satisfaire ses obligations légales -et même d'aller au-delà- et de permettre à ses clients de remplir les siennes, **ROHL® est ainsi l'un des premiers producteurs à offrir à ses clients une solution simple et gratuite** de collecte pour leurs DEEE Pro, sans considération de date de mise sur le marché.

Un réseau de collecte de proximité est à leur disposition via des déchèteries professionnelles et certains grossistes. Les clients détenant d'importantes quantités de DEEE peuvent également bénéficier d'un enlèvement sur site directement par Réylum.

Ils reçoivent en retour tous les **éléments de traçabilité** nécessaires, avec l'assurance d'une élimination rigoureuse et conforme à la réglementation. Ces documents leur permettent par ailleurs de répondre aux appels d'offres les plus exigeants en matière de gestion des déchets (**chantiers HQE** par exemple).

Le recyclage des équipements électriques permet de préserver les ressources naturelles et d'éviter tout risque de pollution.

Plus d'informations sur www.reylum.com

Notre environnement doit être préservé.

ROHL®, conscient de cet enjeu, s'est engagé dans une démarche d'amélioration de la performance environnementale. Nos objectifs environnementaux sont développés selon les axes suivants: gestion des déchets, maîtrise de l'énergie, conformité réglementaire de notre site.

Depuis 2004, nous sommes engagés dans une démarche d'amélioration continue de notre organisation, afin de répondre au mieux aux attentes de nos clients. C'est ainsi que l'ensemble des services de ROHL® (commercial, bureau d'études, fabrication, achats, administratifs,...) intègrent au quotidien nos objectifs: maîtrise des délais, développement de nouveaux produits et prise en compte des nouvelles normes et réglementations applicables à notre secteur d'activité.

La société ROHL® a développé un système de gestion de l'éclairage intelligent qui permet des réductions importantes des consommations d'énergie et d'émission de gaz à effet de serre.

Contrôler la lumière pour éclairer juste en fonction du lieu et de l'heure.

Maîtriser la consommation énergétique, c'est aussi préserver notre environnement urbain.

Veillez nous consulter pour plus de renseignements.

Tous les luminaires de la gamme ROHL® sont éligibles, en fonction de leurs utilisations, aux certificats d'économie d'énergie.

Our responsible environmental commitment

Unsere verantwortliche ökologische Verpflichtung

The environmental protection is for ROHL® a fundamental guideline from luminaire design and conception to product recycling.

We favor the use in our products of low impacts environmental materials such as glass or aluminum following from the beginning of the project a principle of ECO-DESIGN (all component is designed to facilitate its dismantling and the recycling various materials at the end of its life.

All the product ROHL® respects the European directive 2002 / 95 / CE RoHS and does not contain thus either substances or dangerous metals.

ROHL® is offering to customers a solution for collection and recycling of their used products.

ROHL® becomes founding member of the recycling branches, dedicated to WEEE Pro and managed by the eco-organism Recylum. In this way ROHL® finances the taking back from its customers of used lighting material.

In order to fulfill legal obligations - and even exceeding them - by these measures, permitting to its customers to fulfill their own obligations, ROHL® is one of the first manufacturers offering to its customers a simple and free solution for the collection of their WEEE.

A local collection network is at their disposal, via the professional waste disposal sites and certain wholesalers.

In return they receive all necessary traceability documents, ensuring the rigorous disposal complying with regulations. By the way, these documents permit to tender for projects with high waste disposal requirements.

Recycling of electrical equipments permits preservation of natural resources and to avoid any pollution risk.

Learn more at www.recylum.com

Our environment must be protected. ROHL®, aware of this stake, engage, since 2008, a continuous environmental performance improvement. Our environmental objectives, based on ISO 14001, are developed according to the following axes : waste management, energy control in innovative lighting systems, the conformity of our manufacturing and research sites.

Since 2004, we are committed in a continuous improvement approach of our organization, to meet our customers highest expectations. In this way all ROHL® departments (commercial, engineering, manufacturing, purchases, administration staff..) integrates in their everyday objectives : deadlines control, new product development and new standards and regulations consideration applicable to our business sector.

ROHL® developed a lighting management system which allows important energy consumptions reductions as well as greenhouse gas emission.

Managing light energy consumption protect our urban environment.

Der Respekt vor der Umwelt ist für ROHL® eine Grundleitlinie vom Entwurf bis zum Recycling des Produktes.

Wir bevorzugen für unsere Produkte die Verwendung von Materialien mit geringer Umweltbelastungen (Glas und Aluminium) und integrieren den Grundsatz der Öko-Entwicklung von Beginn des Projektes. Jede Einheit ist für die einfache Demontage konzipiert und die Rückgewinnung seiner ursprünglichen Materialien gewährleistet.

Alle ROHL® Produkte erfüllen die EU-Richtlinie 2002/95/CE RoHS und enthalten daher keine gefährlichen Substanzen und Metalle.

ROHL® bietet seinen Kunden eine Lösung zur Sammlung und Recycling des gebrauchten Produktes an.

ROHL® ist Gründungsmitglied der Recyclingbranche die an den DEEE-Pro gewidmet ist und durch die Ökoorganisation Recylum verwaltet wird. Sie finanziert so die Rücknahme der gebrauchten Materialien.

Es ist wichtig für das Unternehmen die gesetzlichen Verpflichtungen zu erfüllen- und darüber hinaus - seinen Kunden zu erlauben die seinen zu erfüllen. ROHL® gehört zu den ersten Herstellern, der seinen Kunden eine einfache und kostenlose Sammlungslösung für ihren DEEE-Pro anbietet.

Ein lokales Sammelnetzwerk steht Ihnen bei verschiedenen Recyclinghöfen und gewissen Großhändler zu Verfügung.

Réylum bietet für den Kunden, mit signifikanten Mengen an Elektro- und Elektronikaltgeräten, auch eine Vorortabholung an.

Sie erhalten im Gegenzug alle nachvollziehbaren Dokumente zur Umweltprüfung mit der Garantie zur Erfüllung strengster Vorschriften. Diese Dokumente ermöglichen ihnen auch, bei den anspruchsvollsten Ausschreibungen teilzunehmen.

Das Recycling von elektrischen Geräten hilft, natürliche Ressourcen zu schonen und die Umweltverschmutzung zu vermeiden.

Weitere Information unter www.recylum.com.

Unsere Umwelt soll geschützt sein. Rohl, engagiert sich mehr in der Verbesserung der Umweltverträglichkeit. Unsere Umweltziele sind hauptsächlich folgende Bereiche: Abfallwirtschaft, Kontrolle des Energieverbrauchs, Übereinstimmung der Vorschriften unseres Betriebes.

Seit 2004 sind wir stetig bemüht Verbesserungen durchzuführen um die Erwartungen unserer Kunden zu erfüllen. ROHL setzt sein Ziel täglich in allen Abteilungen (Verkauf, Entwicklung, Produktion, Einkauf, usw..) um: Kontrolle von Terminen, Entwicklung neuer Produkte, Integration von neuen Standards und Regelungen für unser Geschäft.

ROHL® entwickelt ein intelligentes Lichtmanagementsystem und ermöglicht eine signifikante Reduzierung des Energieverbrauchs und der Treibhausgasemissionen.

Das Licht prüfen, je nach Ort und Uhrzeit. Justlight-Beleuchtungsoptimierung.

Den energetischen Verbrauch zu überwachen um die Umwelt zu schützen.





1 rue de Bruxelles - BP 50048
F-67151 ERSTEIN CEDEX

TÉL. : +33 (0)3 90 29 90 70

FAX : +33 (0)3 90 29 90 71

www.rohl.com

